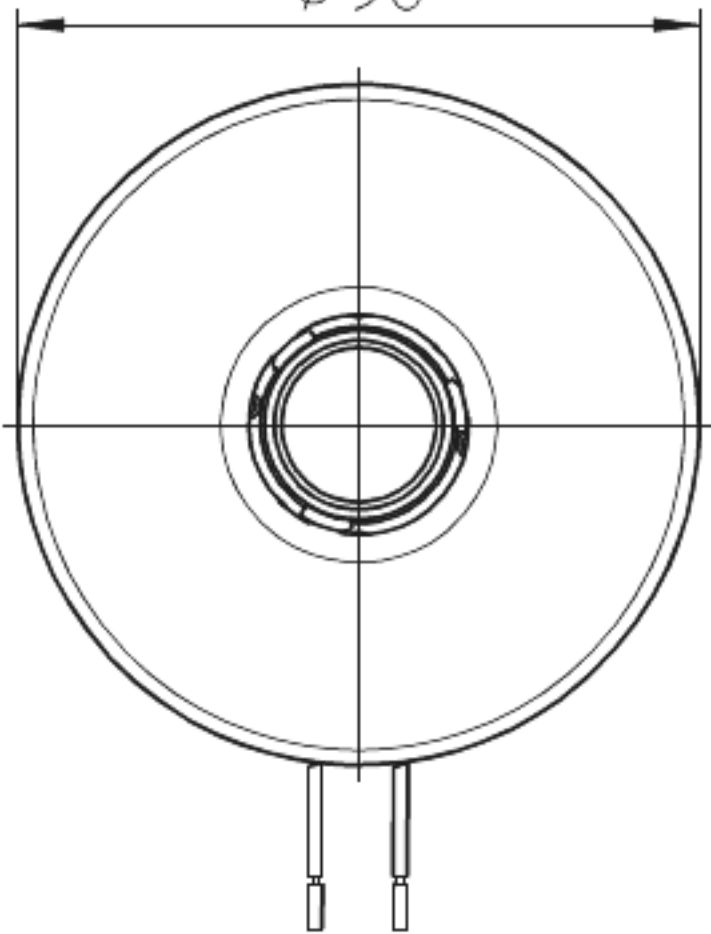


$\phi 90$



53,55

