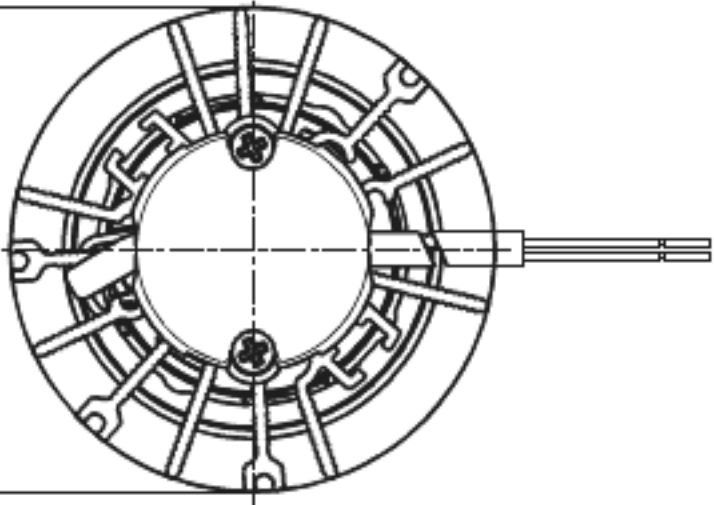


$\phi 64$



$\phi 50$

$\phi 47.6$

2

47.55

30

8.1

