

LEDSPOTS CC

EVOLVE 50 – GEN. 2



NEUE LED SPOTS UND ENGINES MIT VIELEN OPTIKMÖGLICH- KEITEN

Eine der Haupteigenschaften dieser LED-Spots und -Engines ist ihre Flexibilität. Die Modularität dieser LED-Engines ermöglicht es Ihnen, verschiedene Optiken und Reflektoren zu kombinieren, um das Ergebnis zu erhalten, das Sie sich vorstellen.

Die Optiken und Reflektoren lassen sich ganz einfach und im Handumdrehen befestigen – klicken Sie sie einfach auf die LED-Engine.

Typische Anwendungsbereiche für LEDSpots

Einbau in Leuchten

- Wohnraumbeleuchtung
- Shopbeleuchtung
- Hotel- und Restaurantbeleuchtung
- Museumsbeleuchtung

Evolve 50 – Gen. 2

- **MODULARES SYSTEM: ENGINE + OPTIK**
- **GERINGE FARBTOLERANZ:
2-FACH MACADAM (S124)**
- **FARBWIEDERGABEINDEX:
CRI 80 UND CRI 95**
- **LICHTSTROM: BIS ZU 1750 LM**
- **MADE IN ITALY**



LED Engines für Evolve 50 und Active PLUS

LEDSpot-Engine ausgestattet mit LED-Modul, Halter, Wärmeleitpad, Kühlkörper und Leitungen jedoch ohne Reflektor oder Optik

Technische Merkmale

Für Optiken Evolve und Reflektoren PLUS

Befestigung der Optik: Einklipsen

Kühlkörpermaterial: Aluminium

Lichtstromdegradation:

L90/B10 (S124) oder L90/B20 (7.2/9.2);

50.000 Std. mit max. zulässigem Betriebsstrom und 75 °C am t_p -Punkt

Die Temperatur ist abhängig von der Einbausituation und muss durch den Leuchtenhersteller überprüft werden.

Anfängliche Farbgenauigkeit: 2 SDCM (S124);

3 SDCM (7.2/9.2)

Leitungen: Cu vz, mehrdrähtig 0,5 mm²,

Länge: 200 mm, abisolierte Kabelenden

(mit Stecker auf Anfrage)

Mit integrierter Zugentlastung

Verp.-Einh: siehe Seite 11



LEDSpot Engine S124



LEDSpot Engine 7.2 & 9.2



LEDSpot Engine HALO

Grenzwerte

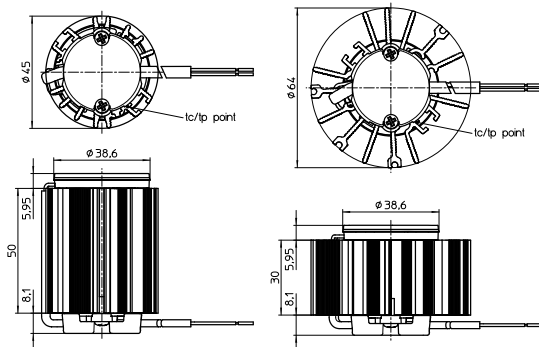
Das Überschreiten der maximalen Grenzwerte kann zu starken Verkürzungen der Lebensdauer bzw. zur Zerstörung des Moduls führen

Typ	Umgebungstemperaturbereich (t_a)		Betriebstemperaturbereich am t_c -Punkt bei max. Strom		Lagertemperaturbereich		Max. zulässiger periodischer Spitzenstrom mA
	°C min.	°C max.	°C min.	°C max.	°C min.	°C max.	
S124	-20	+45	-25	+90	-40	+90	800
7.2/9.2	-20	+45	-25	+90	-40	+90	1000

Die Temperatur ist abhängig von der Einbausituation und muss durch den Leuchtenhersteller überprüft werden.

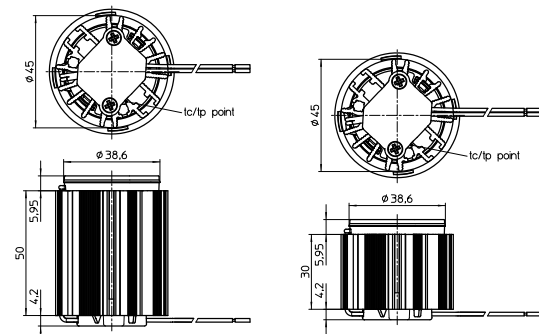
A – Engine S124

B – Engine S124

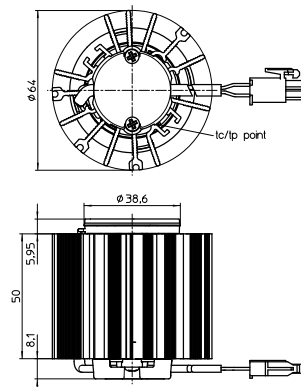


C – Engine 9.2

D – Engine 7.2



E – Engine Halo



Die Werte in diesem Datenblatt können sich aufgrund technischer Innovationen verändern und werden ohne gesonderte Benachrichtigung vorgenommen.

LED Engines für Evolve 50 und Active PLUS

Elektrische Betriebsdaten

Typ	50 mA		250 mA		300 mA		350 mA		500 mA	
	P _{el} (W)	V _f (V)	P _{el} (W)	V _f (V)	P _{el} (W)	V _f (V)	P _{el} (W)	V _f (V)	P _{el} (W)	V _f (V)
Engine S124	–	–	8,3	33,4	10,2	33,8	12,0	34,3	–	–
Engine 9.2	–	–	4,1	16,5	5,0	16,7	6,1	17,3	8,9	17,85
Engine 7.2	–	–	4,1	16,5	5,0	16,7	6,1	17,3	–	–
Engine Halo	1,6	31,4	–	–	–	–	12,9	37	–	–

Spannungs- und Leistungstoleranz: ± 10%

Optische Betriebsdaten

bei t_p 70 °C

Typ	Best.-Nr.	Farbe	Korrelierte Farbtemperatur K	Typ. Lichtstrom und Effizienz bei				CRI	Energieeffizienz bei max. Strom
				250 mA		300 mA			
				lm	lm/W	lm	lm/W	R _a	

LEDSpot Engine S124 bis zu 300 mA – Zeichnung A

Engine S124W@300mA	569135	warmweiß	2700	1195	144	1410	138	82	A++
Engine S124W@300mA	569136	warmweiß	3000	1035	125	1215	119	95	A++
Engine S124W@300mA	569137	neutralweiß	4000	1135	137	1330	130	95	A++

Produktionstoleranz bei der Lichtstromabgabe und Effizienz ± 10%

Typ	Best.-Nr.	Farbe	Korrelierte Farbtemperatur K	Typ. Lichtstrom und Effizienz bei						CRI	Energieeffizienz bei max. Strom
				250 mA		300 mA		350 mA			
				lm	lm/W	lm	lm/W	lm	lm/W	R _a	

LEDSpot Engine S124 bis zu 350 mA – Zeichnung B

Engine S124W@350mA	569138	warmweiß	2700	1195	144	1410	138	1615	135	82	A++
Engine S124W@350mA	569139	warmweiß	3000	1035	125	1215	119	1395	116	95	A++
Engine S124W@350mA	569140	neutralweiß	4000	1135	137	1330	130	1520	127	95	A++

Produktionstoleranz bei der Lichtstromabgabe und Effizienz ± 10%

Typ	Best.-Nr.	Farbe	Korrelierte Farbtemperatur K	Typ. Lichtstrom und Effizienz bei				CRI	Energieeffizienz bei max. Strom
				350 mA		500 mA			
				lm	lm/W	lm	lm/W	R _a	

LEDSpot Engine 9.2 – Zeichnung C

Engine 9.2 500mA	567038	warmweiß	2700	775	127	1070	120	80	A++
Engine 9.2 500mA	567040	warmweiß	3000	805	132	1120	126	80	A++
Engine 9.2 500mA	567041	neutralweiß	4000	835	137	1160	130	80	A++

LEDSpot Engine 7.2 – Zeichnung D

Engine 7.2 350mA	567032	warmweiß	2700	775	127	–	–	80	A++
Engine 7.2 350mA	567033	warmweiß	3000	805	132	–	–	80	A++
Engine 7.2 350mA	567034	neutralweiß	4000	835	137	–	–	80	A++

Produktionstoleranz bei der Lichtstromabgabe und Effizienz ± 10%

Typ	Best.-Nr.		Farbe	Korrelierte Farbtemperatur K	Typ. Lichtstrom und Farbtemperatur bei				CRI	Energieeffizienz bei max. Strom
	ohne Stecker	mit Stecker			50 mA		350 mA			
				lm	K	lm	K	R _a		

LEDSpot Engine Halo – Zeichnung E

Engine Halo 350mA	569772	569773	warmweiß	3000 → 2000	130	2000	1200	3000	90	A+
-------------------	---------------	---------------	----------	-------------	-----	------	------	------	----	----

Produktionstoleranz bei der Lichtstromabgabe und Effizienz ± 10%

Die Werte in diesem Datenblatt können sich aufgrund technischer Innovationen verändern und werden ohne gesonderte Benachrichtigung vorgenommen.

Optiken Evolve 50 für LED Engines

Technische Merkmale

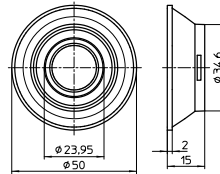
Für Einklips-Befestigung für Halter Easy

Durchmesser: 50 mm

Material: PC

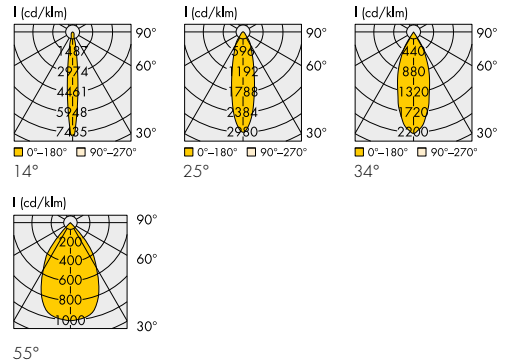
Umgebungstemperatur: -25 bis 90 °C

Lagertemperatur: -40 bis 90 °C



Best.-Nr.	Für LED-Module	Abstrahlwinkel (°)	Abdeckung	Optische Effizienz (%)	Gewicht g
603672	S124, 9.2, 7.2, Halo*	14	—	87	15
603673	S124, 9.2, 7.2, Halo*	25	—	86	15
603674	S124, 9.2, 7.2, Halo*	34	—	89	15
604879	S124, 9.2, 7.2, Halo*	55	—	86	15

* In Verbindung mit der Mischabdeckung

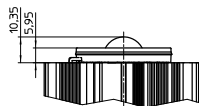


*Mischabdeckung für LEDSpot Halo

Material: PC

Befestigung: Einklipsen

Best.-Nr.: 604024

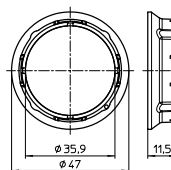


Flansch Evolve

Um Lichtaustritt zu reduzieren (optional)

Material: PBT, schwarz

Best.-Nr.: 603681



Reflektoren PLUS für LED Engines

Technische Merkmale

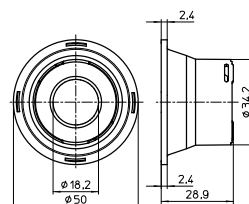
Für Einklips-Befestigung für Halter Easy

Durchmesser: 50 mm

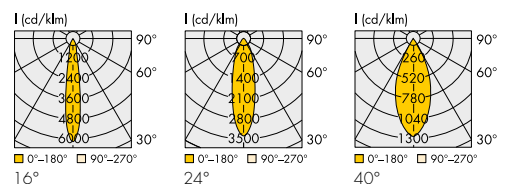
Material: PC

Umgebungstemperatur: -25 bis 90 °C

Lagertemperatur: -40 bis 90 °C



Best.-Nr.	Für LED-Module	Abstrahlwinkel (°)	Abdeckung	Optische Effizienz (%)	Gewicht g
603685	S124, 9.2, 7.2	16	Klar	87	10
603687	S124, 9.2, 7.2	24	Klar	86	10
604919	S124, 9.2, 7.2	40	Klar	87	10
603686	S124, 9.2, 7.2, Halo	19	Diffus	86	10
603688	S124, 9.2, 7.2, Halo	26	Diffus	85	10
604920	S124, 9.2, 7.2, Halo	42	Diffus	85	10

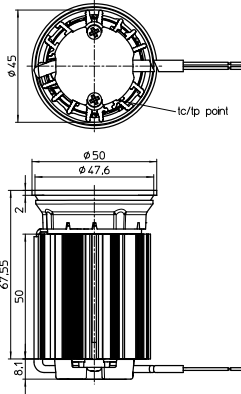


Die Werte in diesem Datenblatt können sich aufgrund technischer Innovationen verändern und werden ohne gesonderte Benachrichtigung vorgenommen.

Evolve 124 – bis zu 300 mA

Technische Merkmale

Optik: Ø 50 mm, Kühlkörpermaterial: Aluminium
 Lichtstromdegradation: I90/B10; 50.000 Std. 75 °C am t_p -Punkt
 Max. Betriebstemperatur am t_c -Punkt: 90 °C
 Die Temperatur ist abhängig von der Einbausituation und muss durch den Leuchtenhersteller überprüft werden.
 Anfängliche Farbgenauigkeit: 2 SDCM
 Klare Kunststoffabdeckung zum Schutz des Reflektors
 (diffuse Abdeckung auf Anfrage)
 Leitungen: Cu vz, mehrdrähtig 0,5 mm², Länge: 200 mm,
 abisolierte Kabelenden (mit Stecker auf Anfrage)
 Mit integrierter Zugentlastung
 Verp.-Einh.: 45 Stück

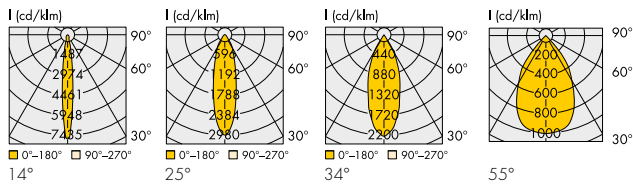


Bis zu 300 mA

Elektrische Betriebsdaten

Typ	250 mA		300 mA	
	P _{el} (W)	V _f (V)	P _{el} (W)	V _f (V)
S124	8,3	33,4	10,2	33,8

Spannungs- und Leistungstoleranz: ± 10%



Typ	Best.-Nr.	Farbe	Korrelierte Farbtemperatur (K)	Typ. Lichtstrom und Effizienz bei						Lichtintensität bei max. Strom Candela	CRI R _a	Abstrahlwinkel °	Energieeffizienz bei max. Strom
				250 mA		300 mA		350 mA					
				lm	lm/W	lm	lm/W	lm	lm/W				
Warmweiß – 2700 K													
Evolve 50 S124W 27K	569116	warmweiß	2700	1055	127	1245	122	—	—	9200	82	14	A++
Evolve 50 S124W 27K	569117	warmweiß	2700	1045	126	1230	121	—	—	3620	82	25	A++
Evolve 50 S124W 27K	569118	warmweiß	2700	1080	130	1275	125	—	—	2790	82	34	A++
Evolve 50 S124W 27K	569363	warmweiß	2700	1080	130	1275	125	—	—	1100	82	55	A++
Warmweiß – 3000 K													
Evolve 50 S124W 30K	569119	warmweiß	3000	915	110	1075	105	—	—	7920	95	14	A+
Evolve 50 S124W 30K	569120	warmweiß	3000	905	109	1060	104	—	—	3100	95	25	A+
Evolve 50 S124W 30K	569121	warmweiß	3000	935	113	1100	108	—	—	2400	95	34	A+
Evolve 50 S124W 30K	569364	warmweiß	3000	935	113	1100	108	—	—	950	95	55	A+
Neutralweiß – 4000 K													
Evolve 50 S124W 40K	569122	neutralweiß	4000	1000	120	1175	115	—	—	8500	95	14	A++
Evolve 50 S124W 40K	569123	neutralweiß	4000	990	119	1160	114	—	—	3050	95	25	A++
Evolve 50 S124W 40K	569124	neutralweiß	4000	1025	123	1200	118	—	—	2580	95	34	A++
Evolve 50 S124W 40K	569365	neutralweiß	4000	1025	123	1200	118	—	—	1035	95	55	A++

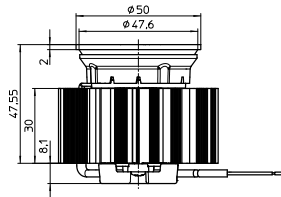
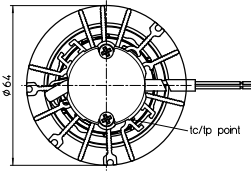
Produktionstoleranz bei der Lichtstromabgabe und Effizienz ± 10%

Die Werte in diesem Datenblatt können sich aufgrund technischer Innovationen verändern und werden ohne gesonderte Benachrichtigung vorgenommen.

Evolve 124 – bis zu 350 mA

Technische Merkmale

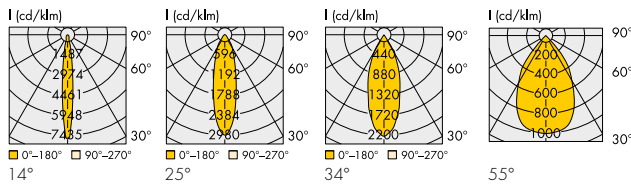
Optik: Ø 50 mm, Kühlkörpermaterial: Aluminium
 Lichtstromdegradation: I90/B10; 50.000 Std. 75 °C am t_p -Punkt
 Max. Betriebstemperatur am t_c -Punkt: 90 °C
 Die Temperatur ist abhängig von der Einbausituation und muss durch den Leuchtenhersteller überprüft werden.
 Anfängliche Farbgenauigkeit: 2 SDCM
 Klare Kunststoffabdeckung zum Schutz des Reflektors
 (diffuse Abdeckung auf Anfrage)
 Leitungen: Cu vz, mehrdrähtig 0,5 mm², Länge: 200 mm, abisolierte Kabelenden (mit Stecker auf Anfrage)
 Mit integrierter Zugentlastung
 Verp.-Einh.: 24 Stück



Elektrische Betriebsdaten

Typ	250 mA		300 mA		350 mA	
	P _{el} (W)	V _f (V)	P _{el} (W)	V _f (V)	P _{el} (W)	V _f (V)
S124	8,3	33,4	10,2	33,8	12,0	34,3

Spannungs- und Leistungstoleranz: ± 10%



Typ	Best.-Nr.	Farbe	Korrelierte Farbtemperatur (K)	Typ. Lichtstrom und Effizienz bei						Lichtintensität bei max. Strom Candela	CRI R _a	Abstrahlwinkel °	Energieeffizienz bei max. Strom
				250 mA lm	250 mA lm/W	300 mA lm	300 mA lm/W	350 mA lm	350 mA lm/W				
Warmweiß – 2700 K													
Evolve 50 S124W 27K	569125	warmweiß	2700	1055	127	1245	122	1425	119	10500	82	14	A++
Evolve 50 S124W 27K	569126	warmweiß	2700	1045	126	1230	121	1410	118	4150	82	25	A++
Evolve 50 S124W 27K	569127	warmweiß	2700	1080	130	1275	125	1460	122	3200	82	34	A++
Evolve 50 S124W 27K	569366	warmweiß	2700	1080	130	1275	125	1460	122	1260	82	55	A++
Warmweiß – 3000 K													
Evolve 50 S124W 30K	569128	warmweiß	3000	915	110	1075	105	1230	103	9050	95	14	A+
Evolve 50 S124W 30K	569129	warmweiß	3000	905	109	1060	104	1215	101	3550	95	25	A+
Evolve 50 S124W 30K	569130	warmweiß	3000	935	113	1100	108	1260	105	2750	95	34	A+
Evolve 50 S124W 30K	569367	warmweiß	3000	935	113	1100	108	1260	105	1080	95	55	A+
Neutralweiß – 4000 K													
Evolve 50 S124W 40K	569131	neutralweiß	4000	1000	120	1175	115	1345	112	9750	95	14	A+
Evolve 50 S124W 40K	569132	neutralweiß	4000	990	119	1060	104	1330	111	3850	95	25	A+
Evolve 50 S124W 40K	569133	neutralweiß	4000	1025	123	1200	118	1375	115	2950	95	34	A+
Evolve 50 S124W 40K	569368	neutralweiß	4000	1025	123	1200	118	1375	115	1180	95	55	A+

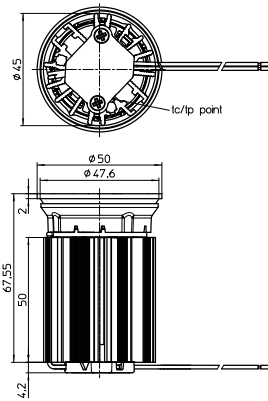
Produktionstoleranz bei der Lichtstromabgabe und Effizienz ± 10%

Die Werte in diesem Datenblatt können sich aufgrund technischer Innovationen verändern und werden ohne gesonderte Benachrichtigung vorgenommen.

Evolve 9.2

Technische Merkmale

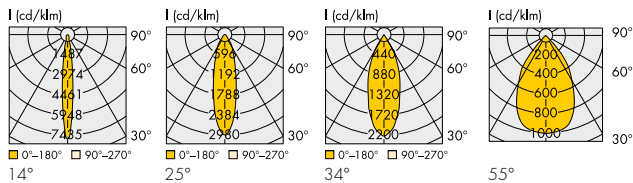
Optik: Ø 50 mm, Kühlkörpermaterial: Aluminium
 Lichtstromdegradation: I90/B20; 50.000 Std. 75 °C am t_p -Punkt
 Max. Betriebstemperatur am t_c -Punkt: 90 °C
 Die Temperatur ist abhängig von der Einbausituation und muss durch den Leuchtenhersteller überprüft werden.
 Anfängliche Farbgenauigkeit: 3 SDCM
 Klare Kunststoffabdeckung zum Schutz des Reflektors
 (diffuse Abdeckung auf Anfrage)
 Leitungen: Cu vz, mehrdrähtig 0,5 mm², Länge: 200 mm,
 abisolierte Kabelenden (mit Stecker auf Anfrage)
 Mit integrierter Zugentlastung
 Verp.-Einh.: 45 Stück



Elektrische Betriebsdaten

Typ	350 mA		500 mA	
	P _{el} (W)	V _f (V)	P _{el} (W)	V _f (V)
9.2	6,1	17,3	8,9	17,85

Spannungs- und Leistungstoleranz: ± 10%



Typ	Best.-Nr.	Farbe	Korrelierte Farbtemperatur K	Typ. Lichtstrom und Effizienz bei				Lichtintensität bei max. Strom Candela	CRI R _a	Abstrahlwinkel °	Energieeffizienz bei max. Strom
				350 mA lm	350 mA lm/W	500 mA lm	500 mA lm/W				
Warmweiß – 2700 K											
Evolve 9.2 27K	567138	warmweiß	2700	685	112	950	107	6810	80	14	A+
Evolve 9.2 27K	567139	warmweiß	2700	675	111	940	106	3070	80	25	A+
Evolve 9.2 27K	567140	warmweiß	2700	700	115	970	109	2020	80	35	A+
Evolve 9.2 27K	569807	warmweiß	2700	700	115	970	109	2020	80	55	A+
Warmweiß – 3000 K											
Evolve 9.2 30K	567141	warmweiß	3000	710	116	990	111	7100	80	14	A++
Evolve 9.2 30K	567142	warmweiß	3000	705	116	975	110	3200	80	25	A++
Evolve 9.2 30K	567143	warmweiß	3000	725	119	1010	114	2100	80	35	A++
Evolve 9.2 30K	569808	warmweiß	3000	725	119	1010	114	2100	80	55	A++
Neutralweiß – 4000 K											
Evolve 9.2 27K	567144	neutralweiß	4000	740	121	1025	115	7390	80	14	A++
Evolve 9.2 30K	567145	neutralweiß	4000	730	120	1015	114	3330	80	25	A++
Evolve 9.2 40K	567146	neutralweiß	4000	760	125	1050	118	2190	80	35	A++
Evolve 9.2 30K	569809	neutralweiß	4000	760	125	1050	118	2190	80	55	A++

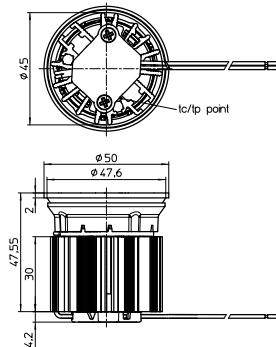
Produktionstoleranz bei der Lichtstromabgabe und Effizienz ± 10%

Die Werte in diesem Datenblatt können sich aufgrund technischer Innovationen verändern und werden ohne gesonderte Benachrichtigung vorgenommen.

Evolve 7.2

Technische Merkmale

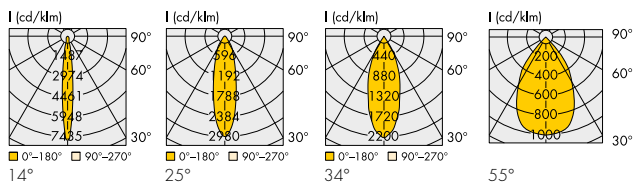
Optik: Ø 50 mm, Kühlkörpermaterial: Aluminium
 Lichtstromdegradation: L90/B20; 50.000 Std. 75 °C am t_p -Punkt
 Max. Betriebstemperatur am t_c -Punkt: 90 °C
 Die Temperatur ist abhängig von der Einbausituation und muss durch den Leuchtenhersteller überprüft werden.
 Anfängliche Farbgenauigkeit: 3 SDCM
 Klare Kunststoffabdeckung zum Schutz des Reflektors
 (diffuse Abdeckung auf Anfrage)
 Leitungen: Cu vz, mehrdrähtig 0,5 mm², Länge: 200 mm, abisolierte Kabelenden (mit Stecker auf Anfrage)
 Mit integrierter Zugentlastung
 Gewicht: 95 g
 Verp.-Einh.: 45 Stück



Elektrische Betriebsdaten

Typ	350 mA
	P_{el} [W] V_f [V]
7.2	6,1 17,3

Spannungs- und Leistungstoleranz: $\pm 10\%$



Typ	Best.-Nr.	Farbe	Korrelierte Farbtemperatur K	Typ. Lichtstrom und Effizienz bei 350 mA				Lichtintensität bei max. Strom Candela	CRI R_a	Abstrahlwinkel °	Energieeffizienz bei max. Strom
				lm	lm/W	lm	lm/W				
Warmweiß – 2700 K											
Evolve 7.2 27K	567129	warmweiß	2700	685	112	—	—	5000	80	14	A++
Evolve 7.2 27K	567130	warmweiß	2700	675	111	—	—	2200	80	25	A++
Evolve 7.2 27K	567131	warmweiß	2700	700	115	—	—	1500	80	35	A++
Evolve 7.2 27K	569804	warmweiß	2700	700	115	—	—	660	80	55	A++
Warmweiß – 3000 K											
Evolve 7.2 30K	567132	warmweiß	3000	710	116	—	—	5200	80	14	A++
Evolve 7.2 30K	567133	warmweiß	3000	705	116	—	—	2300	80	25	A++
Evolve 7.2 30K	567134	warmweiß	3000	725	119	—	—	1550	80	35	A++
Evolve 7.2 27K	569805	warmweiß	3000	725	119	—	—	680	80	55	A++
Neutralweiß – 4000 K											
Evolve 7.2 40K	567135	neutralweiß	4000	740	121	—	—	5400	80	14	A++
Evolve 7.2 40K	567136	neutralweiß	4000	730	120	—	—	2400	80	25	A++
Evolve 7.2 40K	567137	neutralweiß	4000	760	125	—	—	1610	80	35	A++
Evolve 7.2 27K	569806	neutralweiß	4000	760	125	—	—	710	80	55	A++

Produktionstoleranz bei der Lichtstromabgabe und Effizienz $\pm 10\%$

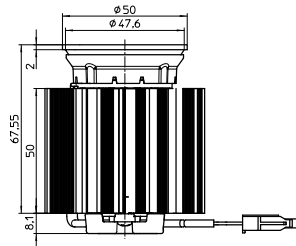
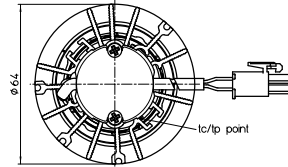
Die Werte in diesem Datenblatt können sich aufgrund technischer Innovationen verändern und werden ohne gesonderte Benachrichtigung vorgenommen.

Evolve Halo

Dim2Warm

Technische Merkmale

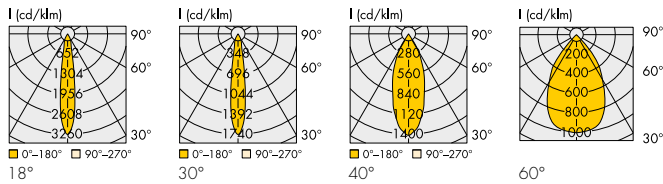
Lens: Ø 50 mm
 Kühlkörpermaterial: aluminium
 Lichtstromdegradation: L70/B10; 30.000 Std. 65 °C (350 mA)
 am t_p -Punkt
 Max. Betriebstemperatur am t_c -Punkt: 75 °C bei 350 mA
 Die Temperatur ist abhängig von der Einbausituation
 und muss durch den Leuchtenhersteller überprüft werden.
 Anfängliche Farbgenauigkeit: 3 SDCM
 Leitungen: Cu vz, mehrdrähtig 0,5 mm²,
 Länge: 200 mm, mit Stecker
 Mit integrierter Zugentlastung
 Gewicht: 160 g
 Verp.-Einh.: 28 Stück



Elektrische Betriebsdaten

Type	50 mA		350 mA	
	P _{ej} [W]	V _f [V]	P _{ej} [W]	V _f [V]
Evolve HALO	1,6	31,4	12,9	37

Spannungs- und Leistungstoleranz: ± 10%



Typ	Best.-Nr.	Farbe	Korrelierte Farbtemperatur K	Typ. Lichtstrom und Farbtemperatur bei				Lichtintensität bei max. Strom Candela	CRI R _a	Abstrahlwinkel °	Energieeffizienz bei max. Strom
				50 mA		350 mA					
				lm	K	lm	K				
Evolve Halo – Warmweiß											
Evolve HALO	auf Anfrage	warmweiß	3000 → 2000	115	2000	1060	3000	3400	90	18	A+
Evolve HALO	auf Anfrage	warmweiß	3000 → 2000	110	2000	1040	3000	1800	90	30	A+
Evolve HALO	auf Anfrage	warmweiß	3000 → 2000	120	2000	1090	3000	1520	90	40	A+
Evolve HALO	auf Anfrage	warmweiß	3000 → 2000	120	2000	1090	3000	950	90	60	A+

Produktionstoleranz bei der Lichtstromabgabe: ± 10%

Die Werte in diesem Datenblatt können sich aufgrund technischer Innovationen verändern und werden ohne gesonderte Benachrichtigung vorgenommen.

LED-Treiber

Mehr Informationen zu unseren LED-Treibern entnehmen Sie bitte den Datenblättern auf unserer Internetseite: www.vossloh-schwabe.com

Leistungsbereich (W)		Ausgangsstrom DC mA	Ausgangsspannung DC V	Netzspannung (V) 50–60 Hz	Best.-Nr.	Version	Strom- einstellung	Dimmung	Max. Lebensdauer		Abmessungen (LxBxH) mm	Für Typ		
min.	max.								Std.	bei t _c °C		7.2	9.2	S124W
250 mA														
5	10	250	20–40	220–240	186708	EasyLine	—	—	50.000	65	115x45x25	—	—	x
5	10	250	20–40	220–240	186710	EasyLine	—	Phasenanschnitt	50.000	65	115x45x25	—	—	x
6,25	10,5	250	25–42	220–240	186843	ComfortLine	DIP-Schalter	—	50.000	70	97x43x30	—	—	x
6,25	10,75	250	25–43	220–240	186650	ComfortLine	LEDSet	—	100.000	70	97x43x30	—	—	x
6,25	10,75	250	25–43	220–240	186664	ComfortLine	LEDSet	—	100.000	70	97x43x30	—	—	x
6,25	10,75	250	25–43	220–240	186831	ComfortLine	Klemmen	—	50.000	70	97x43x30	—	—	x
6,25	13	250	25–52	220–240	186913	ComfortLine	LEDSet	—	60.000	80	103,6x67,4x31	—	—	x
6,65	9,5	250	26,5–38	220–240	186922	EasyLine	—	—	50.000	65	97x43x25	—	—	x
6,75	12	250	27–48	220–240	186449	EasyLine	—	Phasenanschnitt	50.000	60	122,8x45x19	—	—	x
7,25	10	250	29–40	220–240	186908	EasyLine	—	Phasenanschnitt	50.000	70	85x50x19	—	—	x
300 mA														
3	16,2	300	10–54	220–240	186762	PrimeLine	DIP-Schalter	DALI	100.000	75	97,2x43,2x30,1	x	x	x
3	16,2	300	10–54	220–240	186763	PrimeLine	DIP-Schalter	DALI	100.000	75	146,5x43,2x30,1	x	x	x
6	12	300	20–40	220–240	186709	EasyLine	—	—	50.000	65	115x45x25	—	—	x
6	12	300	20–40	220–240	186711	EasyLine	—	Phasenanschnitt	50.000	65	115x45x25	—	—	x
7,5	12,9	300	25–43	220–240	186650	ComfortLine	LEDSet	—	100.000	70	97x43x30	—	—	x
7,5	12,9	300	25–43	220–240	186664	ComfortLine	LEDSet	—	100.000	70	97x43x30	—	—	x
7,5	12,9	300	25–43	220–240	186831	ComfortLine	Klemmen	—	50.000	70	97x43x30	—	—	x
7,5	15,6	300	25–52	220–240	186913	ComfortLine	LEDSet	—	60.000	80	103,6x67,4x31	—	—	x
8,1	11,4	300	27–38	220–240	186923	EasyLine	—	—	50.000	65	97x43x25	—	—	x
350 mA														
0,7	11,2	350	2–32	220–240	186679	ComfortLine	—	—	50.000	70	128x37x28	x	x	—
1,05	8,75	350	3–25	220–240	186519	ComfortLine	—	—	50.000	80	65x30,7x21,5	x	x	—
2,95	12,6	350	8,4–36	220–240	186341	EasyLine	—	—	50.000	65	122,8x45x19	x	x	x
3,5	18,9	350	10–54	220–240	186762	PrimeLine	DIP-Schalter	DALI	100.000	75	97,2x43,2x30,1	x	x	x
3,5	18,9	350	10–54	220–240	186763	PrimeLine	DIP-Schalter	DALI	100.000	75	146,5x43,2x30,1	x	x	x
5,25	16,1	350	15–46	220–240	186719	EasyLine	—	—	50.000	70	97,1x42x6x30,3	x	x	x
5,25	16,1	350	15–46	220–240	186720	EasyLine	—	—	50.000	70	146,5x43,7x30	x	x	x
6,3	19,95	350	18–57	220–240	186431	EasyLine	—	—	50.000	65	122,8x45x19	—	—	x
7	19,95	350	20–57	220–240	186581	ComfortLine	Klemmen	1–10 V	50.000	80	103,6x67,4x31	—	—	x
8,05	16,1	350	23–46	100–240	186917	EasyLine	—	—	30.000	75	122,8x45x19	—	—	x
8,75	14,7	350	25–42	220–240	186843	ComfortLine	DIP-Schalter	—	50.000	70	97x43x30	—	—	x
8,75	15,05	350	25–43	220–240	186650	ComfortLine	LEDSet	—	100.000	70	97x43x30	—	—	x
8,75	15,05	350	25–43	220–240	186664	ComfortLine	LEDSet	—	100.000	70	97x43x30	—	—	x
8,75	15,05	350	25–43	220–240	186831	ComfortLine	Klemmen	—	50.000	70	97x43x30	—	—	x
8,75	18,2	350	25–52	220–240	186913	ComfortLine	LEDSet	—	60.000	80	103,6x67,4x31	—	—	x
9,75	13,85	350	27,8–38,8	220–240	186924	EasyLine	—	—	50.000	65	97x43x25	—	—	x
10,15	14	350	29–40	220–240	186909	EasyLine	—	Phasenanschnitt	50.000	70	85x50x19	—	—	x
10,5	15,5	350	30–43	220–240	186591	EasyLine	—	—	30.000	65	115x45x25	—	—	x
400 mA														
4	21,6	400	10–54	220–240	186762	PrimeLine	DIP-Schalter	DALI	100.000	75	97,2x43,2x30,1	—	x	auf Anfr.
4	21,6	400	10–54	220–240	186763	PrimeLine	DIP-Schalter	DALI	100.000	75	146,5x43,2x30,1	—	x	auf Anfr.
10	17,2	400	25–43	220–240	186650	ComfortLine	LEDSet	—	100.000	70	97x43x30	—	—	auf Anfr.
10	17,2	400	25–43	220–240	186664	ComfortLine	LEDSet	—	100.000	70	97x43x30	—	—	auf Anfr.
10	17,2	400	25–43	220–240	186846	ComfortLine	Klemmen	—	100.000	70	97x43x30	—	—	auf Anfr.
10	20,8	400	25–52	220–240	186913	ComfortLine	LEDSet	—	60.000	80	103,6x67,4x31	—	—	auf Anfr.
12	16,2	400	30–40,6	220–240	186935	EasyLine	—	—	50.000	65	97x43x25	—	—	auf Anfr.
500 mA														
1	16	500	2–32	220–240	186680	ComfortLine	—	—	50.000	70	128x37x28	—	x	—
2	12	500	4–24	220–240	186508	EasyLine	—	—	50.000	60	122,8x45x19	—	x	—
4	15	500	8–30	220–240	186349	EasyLine	—	—	50.000	65	122,8x45x19	—	x	—
5	27	500	10–54	220–240	186762	PrimeLine	DIP-Schalter	DALI	100.000	75	97,2x43,2x30,1	—	x	—
5	27	500	10–54	220–240	186763	PrimeLine	DIP-Schalter	DALI	100.000	75	146,5x43,2x30,1	—	x	—
6,5	10	500	13–20	220–240	186448	EasyLine	—	Phasenanschnitt	50.000	60	122,8x45x19	—	x	—
7,5	23	500	15–46	220–240	186721	EasyLine	—	—	50.000	70	97,1x42x6x30,3	—	x	—
7,5	23	500	15–46	220–240	186722	EasyLine	—	—	50.000	70	146,5x43,7x30	—	x	—

Achten Sie auf die korrekte Auswahl der LED-Treiber und auf die korrekten Ausgangsparameter (Strom, Spannung, Leistung) für die unterschiedlichen Module.

Die Werte in diesem Datenblatt können sich aufgrund technischer Innovationen verändern und werden ohne gesonderte Benachrichtigung vorgenommen.

LEDSpots Evolve 50

Allgemeine Hinweise

Leistung gem. IEC 62717: $t_p = 90\text{ °C}$ (S124) oder $t_p = 85\text{ °C}$ (7.2/9.2); 100.000 Std.

Verpackungseinheiten

Typ	Verp.-Einh. Stück	Kartonabmessungen (LxBxH) mm	Gewicht einzeln (g)	Bruttogewicht Verp.-Einh. (g)
Engine S124 - 300mA	45	600x400x80	100	4900
Engine S124 - 350mA	28	600x400x90	110	3480
Engine 7.2	90	600x400x80	80	7600
Engine 9.2	45	600x400x110	100	4900
Engine HALO	28	600x400x90	140	4320
Reflector PLUS	30	370x290x35	10	700
Lenses Evolve 50	30	370x290x35	15	850
Evolve S124 - 300mA	45	600x400x105	110	5350
Evolve S124 - 350mA	24	600x400x90	120	3280
Evolve 7.2	45	600x400x80	90	4450
Evolve 9.2	45	600x400x105	110	5350
Evolve HALO	24	600x400x105	150	4000

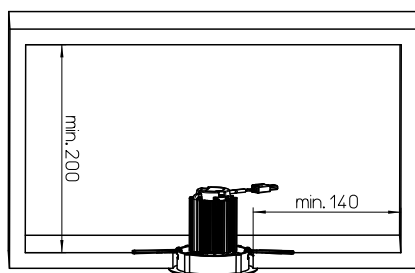
Produktgarantie

- 5 Jahre
- Es gelten die Bedingungen der Produktgarantie der Vossloh-Schwabe-Gruppe, wie sie auf unserer Homepage veröffentlicht sind (www.vossloh-schwabe.com). Auf Anfrage schicken wir diese Bedingungen gern zu.

Allgemeine Sicherheitshinweise

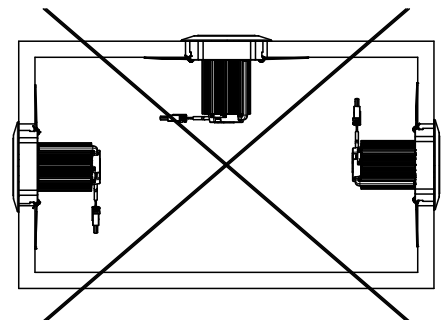
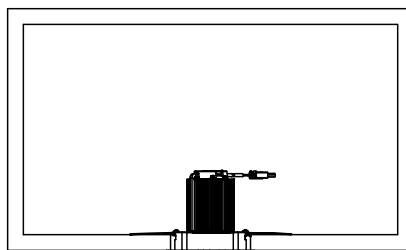
- VS-Produkt darf nur von autorisiertem und qualifiziertem Personal montiert und in Betrieb genommen werden.
- Diese Anleitungen müssen vor Montage und Inbetriebnahme des Systems sorgfältig gelesen werden, da dies der einzige Weg ist, um eine sichere und sachgemäße Handhabung zu gewährleisten.
- Externer Konstantstromtreiber ist erforderlich.
- Bevor Arbeiten am Gerät ausgeführt werden, muss es vom Netz getrennt werden.
- Alle gültigen Sicherheits- und Unfallverhütungsvorschriften müssen beachtet werden.
- Die Produkte sollten niemals unfachmännisch geöffnet werden. Reparaturen dürfen nur vom Hersteller vorgenommen werden.

Einbau



Korrekte Position

OK



Die Werte in diesem Datenblatt können sich aufgrund technischer Innovationen verändern und werden ohne gesonderte Benachrichtigung vorgenommen.