

LEDSPOTS CC

EVOLVE 111 LUGA GEN. 7

NEXT 111 LUGA GEN. 7



NEXT 111 / EVOLVE 111

Mehr Leistung mit noch mehr optischen Möglichkeiten

Ihre NEXT 111 wurde erheblich verbessert, um die Leistung zu maximieren und die Installation zu vereinfachen. Die Evolve 111 ist die nächste Generation der AR111-Engine mit Optik.

Evolve 111 / NEXT 111

- Ersatz für HID-Lampen 20–150 W
- Einbauspot mit Kühlkörper auf Basis von LUGA-Modulen

Typische Anwendungsbereiche

Einbau in Leuchten

- Shopbeleuchtung
- Hotel- und Gastronomiebeleuchtung
- Museumsbeleuchtung
- Wohnraumbeleuchtung

Evolve 111 / NEXT 111

- **MODULARES SYSTEM: ENGINE + OPTIK**
- **GERINGE FARBTOLERANZ: 2-FACH MACADAM**
- **VIER VERSCHIEDENE ABSTRAHLWINKEL**
- **FARBWIEDERGABEINDEX: CRI 85
(CRI 95, PEARL WHITE, CLEAR WHITE
UND FOOD AUF ANFRAGE)**
- **LICHTSTROM BIS ZU 3800 LM**



Evolve 111 LUGA Gen. 7

Technische Merkmale

Abmessungen (ØxH)

S126: Ø111x41,8 mm (Kühlkörper: 20 mm)

S120: Ø111x61,8 mm (Kühlkörper: 40 mm)

Optik: PC, austauschbar

Kühlkörpermaterial: Aluminium

Lichtstromdegradation: L90/B10; 50.000 Std.

75 °C (S126) oder 75 °C (S120) am t_p -Punkt

Anfängliche Farbgenauigkeit: 2 SDCM

Verwendung externer LED-Konstantstromtreiber erforderlich

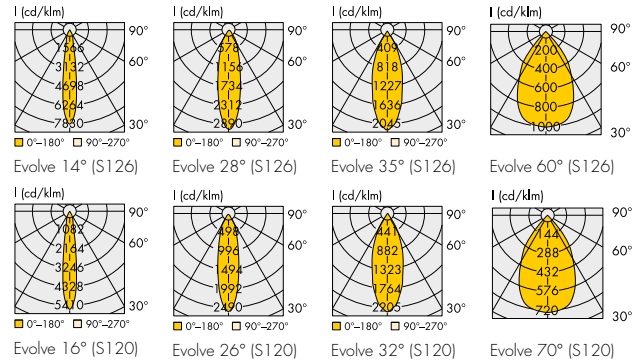
Keramik-Leiterplatte für optimales Thermomanagement

Leitungen: Cu verzinkt, mehrdrähtige Leiter AWG22,

FEP-Isolation und PVC-Schlauch, Länge: 600 mm

Mit integrierter Zugentlastung

Verp.-Einh.: 12 St.

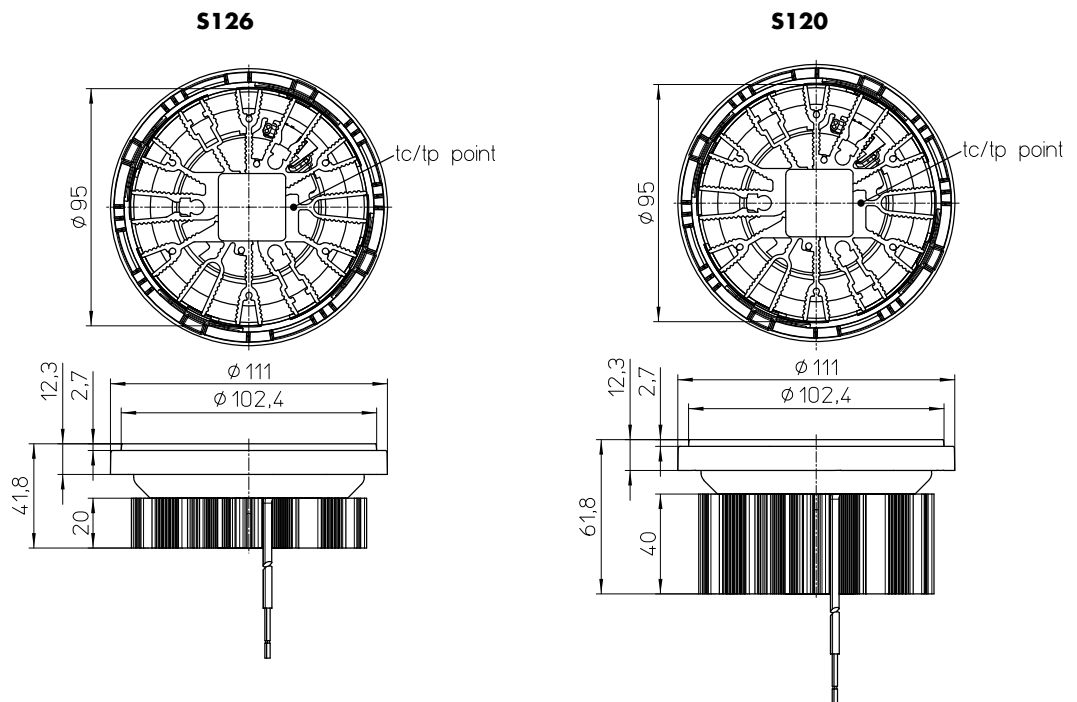


Grenzwerte

Das Überschreiten der maximalen Grenzwerte kann zu starken Verkürzungen der Lebensdauer bzw. zur Zerstörung des Moduls führen

Typ	Umgebungstemperaturbereich (t_a)		Betriebstemperaturbereich am t_c -Punkt		Lagertemperaturbereich		Max. zulässiger periodischer Spitzenstrom mA
	°C min.	°C max.	°C min.	°C max.	°C min.	°C max.	
S126	-25	+45	-25	+90	-40	+90	1200
S120	-25	+45	-25	+90	-40	+90	2000

Die Temperatur ist abhängig von der Einbausituation und muss durch den Leuchtenhersteller überprüft werden.



Die Werte in diesem Datenblatt können sich aufgrund technischer Innovationen verändern und werden ohne gesonderte Benachrichtigung vorgenommen.

LED Engines Evolve 111 LUGA Gen. 7

Optische Betriebsdaten

bei $t_p = 65\text{ °C}$

Typ	Best.-Nr.		Farbe	Korrelierte Farbtemperatur K	Typ. Lichtstrom und typische Spannung ($U_{typ.}$) und Leistungsaufnahme (P_{el})*				CRI
	für schwarzen LEDSpot	weißen LEDSpot			350 mA	500 mA	R_a		
					lm	lm/W	lm	lm/W	
Typ S126					$P_{el} = 11,7\text{ W}$		$P_{el} = 17,1\text{ W}$		
Kühlkörperhöhe = 20 mm					$V_f = 33,3\text{ V}$		$V_f = 34,2\text{ V}$		
E.Evolve 111 S126W	568997	568999	warmweiß	3000	1990	170	2730	160	85
E.Evolve 111 S126W	568998	569000	neutralweiß	4000	2050	175	2820	165	85

* Produktionstoleranz bei Lichtstromangabe, Spannung und Leistungsaufnahme: $\pm 10\%$
Version mit anderen Farbtemperaturen, CRI 95 und Perlweiß auf Anfrage

Optische Betriebsdaten

bei $t_p = 65\text{ °C}$

Typ	Best.-Nr.		Farbe	Korrelierte Farbtemperatur K	Typ. Lichtstrom und typische Spannung ($U_{typ.}$) und Leistungsaufnahme (P_{el})*						CRI
	für schwarzen LEDSpot	weißen LEDSpot			600 mA	700 mA	800 mA	R_a			
					lm	lm/W	lm	lm/W	lm	lm/W	
Typ S120					$P_{el} = 20\text{ W}$		$P_{el} = 23,6\text{ W}$		$P_{el} = 27,3\text{ W}$		
Kühlkörperhöhe = 40 mm					$V_f = 33,3\text{ V}$		$V_f = 33,7\text{ V}$		$V_f = 34,1\text{ V}$		
E.Evolve 111 S120W	568354	568356	warmweiß	3000	3430	172	3930	167	4420	162	85
E.Evolve 111 S120W	568355	569001	neutralweiß	4000	3540	177	4060	172	4570	167	85

* Produktionstoleranz bei Lichtstromangabe, Spannung und Leistungsaufnahme: $\pm 10\%$
Version mit anderen Farbtemperaturen, CRI 95 und Perlweiß auf Anfrage

Optiken für LED Engines Evolve 111

Technische Merkmale

Durchmesser: 111 mm (Optik: 90 mm)

Material: PC, metallisiert

Umgebungstemperatur: -25 bis 90 °C

Lagertemperatur: -40 bis 90 °C

Verp.-Einh.: 24 St.

Best.-Nr.	Abstrahlcharakteristik	Abstrahlwinkel (°)	
		S126	S120
603411	eng	14	16
603412	medium	28	26
603413	weit	35	32
604983	extraweit	60	70

Die Werte in diesem Datenblatt können sich aufgrund technischer Innovationen verändern und werden ohne gesonderte Benachrichtigung vorgenommen.

Evolve 111 LUGA Gen. 7

Optische Betriebsdaten

bei $t_p = 65^\circ\text{C}$

Typ	Best.-Nr.		Farbe	Korrelierte Farbtemperatur K	Typ. Lichtstrom und typische Spannung ($U_{typ.}$) und Leistungsaufnahme (P_{el})*				Lichtintensität bei max. Strom Candela	Abstrahlwinkel $^\circ$	CRI R_a	Energieeffizienz bei max. Strom
	für schwarzen LEDSpot	weißen LEDSpot			350 mA lm	lm/W	500 mA lm	lm/W				
Typ S126					$P_{el} = 11,7\text{ W}$ $V_f = 33,3\text{ V}$		$P_{el} = 17,1\text{ W}$ $V_f = 34,2\text{ V}$					
Kühlkörperhöhe = 20 mm												
Evolve 111 S126W	568973	568979	warmweiß	3000	1590	136	2180	127	17000	14°	85	A++
Evolve 111 S126W	568976	568982	neutralweiß	4000	1640	140	2250	132	17650	14°	85	A++
Evolve 111 S126W	568974	568980	warmweiß	3000	1610	138	2210	129	6350	28°	85	A++
Evolve 111 S126W	568977	568983	neutralweiß	4000	1660	142	2280	133	6600	28°	85	A++
Evolve 111 S126W	568975	568981	warmweiß	3000	1650	141	2265	132	4600	35°	85	A++
Evolve 111 S126W	568978	568984	neutralweiß	4000	1700	145	2340	137	4800	35°	85	A++
Evolve 111 S126W	569427	569429	warmweiß	3000	1610	138	2210	129	2280	60°	85	A++
Evolve 111 S126W	569428	569430	neutralweiß	4000	1660	142	2280	133	2350	60°	85	A++

* Produktionstoleranz bei Lichtstromangabe, Spannung und Leistungsaufnahme: $\pm 10\%$
Version mit anderen Farbtemperaturen, CRI 95 und Perlweiß auf Anfrage

Optische Betriebsdaten

bei $t_p = 65^\circ\text{C}$

Typ	Best.-Nr.		Farbe	Korrelierte Farbtemperatur K	Typ. Lichtstrom und typische Spannung ($U_{typ.}$) und Leistungsaufnahme (P_{el})*						Lichtintensität bei max. Strom Candela	Abstrahlwinkel $^\circ$	CRI R_a	Energieeffizienz bei max. Strom
	für schwarzen LEDSpot	weißen LEDSpot			600 mA lm	lm/W	700 mA lm	lm/W	800 mA lm	lm/W				
Typ S120					$P_{el} = 20\text{ W}$ $V_f = 33,3\text{ V}$		$P_{el} = 23,6\text{ W}$ $V_f = 33,7\text{ V}$		$P_{el} = 27,3\text{ W}$ $V_f = 34,1\text{ V}$					
Kühlkörperhöhe = 40 mm														
Evolve 111 S120W	568985	568991	warmweiß	3000	2700	135	3100	131	3485	128	18860	16°	85	A++
Evolve 111 S120W	568988	568994	neutralweiß	4000	2795	140	3200	136	3605	132	19500	16°	85	A++
Evolve 111 S120W	568986	568992	warmweiß	3000	2775	139	3175	135	3575	131	8900	26°	85	A++
Evolve 111 S120W	568989	568995	neutralweiß	4000	2865	143	3285	139	3695	135	9200	26°	85	A++
Evolve 111 S120W	568987	568993	warmweiß	3000	2840	142	3255	138	3660	134	8080	32°	85	A++
Evolve 111 S120W	568990	568996	neutralweiß	4000	2935	147	3365	143	3790	139	8350	32°	85	A++
Evolve 111 S120W	569431	569433	warmweiß	3000	2875	144	3295	140	3705	136	2650	70°	85	A++
Evolve 111 S120W	569432	569434	neutralweiß	4000	2970	149	3410	144	3835	140	2750	70°	85	A++

* Produktionstoleranz bei Lichtstromangabe, Spannung und Leistungsaufnahme: $\pm 10\%$
Version mit anderen Farbtemperaturen, CRI 95 und Perlweiß auf Anfrage

Die Werte in diesem Datenblatt können sich aufgrund technischer Innovationen verändern und werden ohne gesonderte Benachrichtigung vorgenommen.

NEXT 111 LUGA Gen. 7

Technische Merkmale

Abmessungen (ØxH)

S126: Ø111x59,4 mm (Kühlkörper: 20 mm)

S120: Ø111x79,4 mm (Kühlkörper: 40 mm)

Reflektor: Aluminium, Bajonett-Befestigung, austauschbar

Kühlkörpermaterial: Aluminium

Lichtstromdegradation: L90/B10; 50.000 Std.

75 °C (S126) oder 75 °C (S120) am t_p -Punkt

Anfängliche Farbgenauigkeit: 2 SDCM

Verwendung externer LED-Konstantstromtreiber erforderlich

Keramik-Leiterplatte für optimales Thermomanagement

Kunststoffabdeckung zum Schutz des Reflektors

(diffuse Abdeckung auf Anfrage)

Befestigung Reflektor: vorderseitiger Flansch

Kühlkörper: seitlich mit M5-Schrauben und

Muttern oder rückseitig mit selbstschneidenden

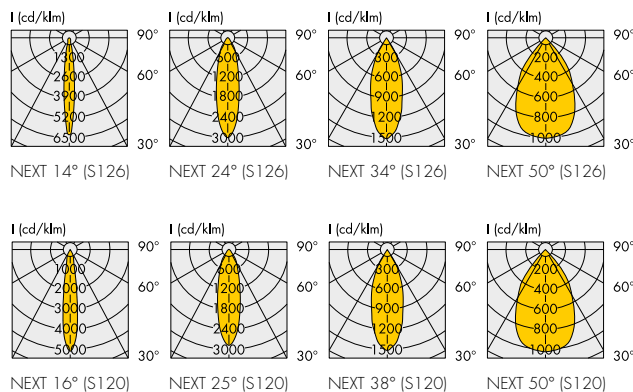
Schrauben ST2.9

Leitungen: Cu verzinkt, mehrdrähtige Leiter AWG22,

FEP-Isolation und PVC-Schlauch, Länge: 600 mm

Mit integrierter Zugentlastung

Verp.-Einh.: 6 St.

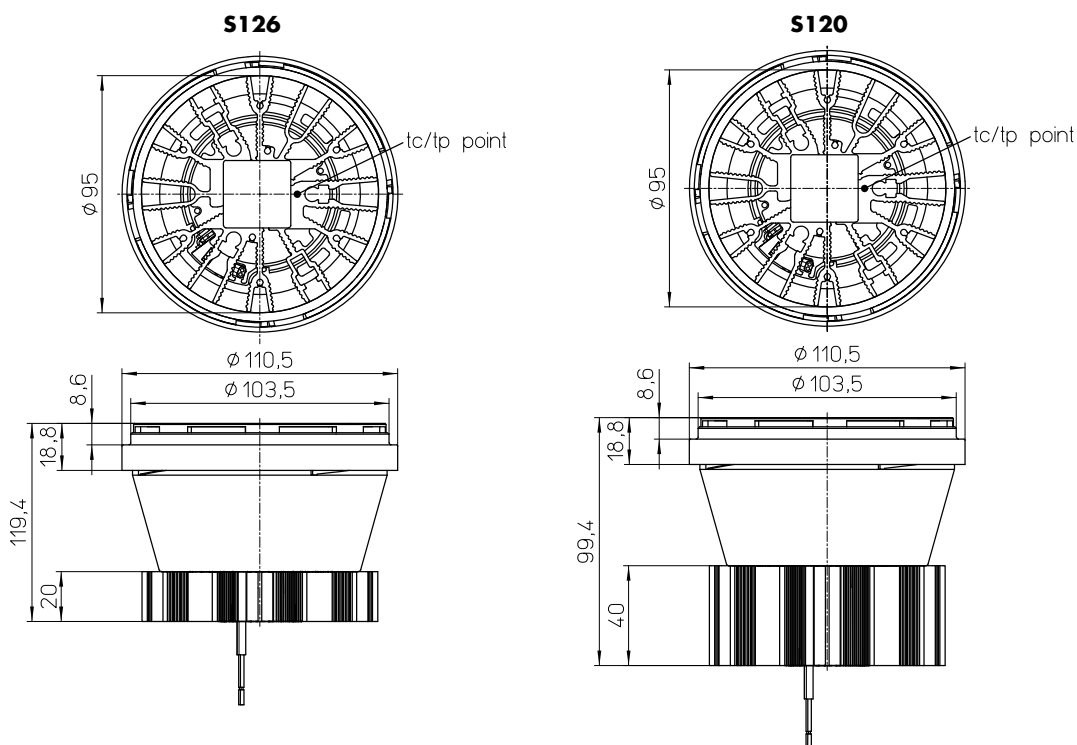


Grenzwerte

Das Überschreiten der maximalen Grenzwerte kann zu starken Verkürzungen der Lebensdauer bzw. zur Zerstörung des Moduls führen

Typ	Umgebungstemperaturbereich (t_a)		Betriebstemperaturbereich am t_c -Punkt		Lagertemperaturbereich		Max. zulässiger periodischer Spitzenstrom mA
	°C min.	°C max.	°C min.	°C max.	°C min.	°C max.	
S126	-25	+45	-25	+90	-40	+90	1200
S120	-25	+45	-25	+90	-40	+90	2000

Die Temperatur ist abhängig von der Einbausituation und muss durch den Leuchtenhersteller überprüft werden.



Die Werte in diesem Datenblatt können sich aufgrund technischer Innovationen verändern und werden ohne gesonderte Benachrichtigung vorgenommen.

LED Engines NEXT 111 LUGA Gen. 7

Optische Betriebsdaten

bei $t_p = 65\text{ °C}$

Typ	Best.-Nr.		Farbe	Korrelierte Farbtemperatur K	Typ. Lichtstrom und typische Spannung ($U_{typ.}$) und Leistungsaufnahme (P_{el})*				CRI
	für schwarzen LEDSpot	weißen LEDSpot			350 mA lm	lm/W	500 mA lm	lm/W	
Typ S126 Kühlkörperhöhe = 20 mm					$P_{el} = 11,7\text{ W}$ $V_f = 33,3\text{ V}$		$P_{el} = 17,1\text{ W}$ $V_f = 34,2\text{ V}$		
E.Next 111 S126W	568965	568967	warmweiß	3000	1990	170	2730	160	85
E.Next 111 S126W	568966	568968	neutralweiß	4000	2050	175	2820	165	85

* Produktionstoleranz bei Lichtstromangabe, Spannung und Leistungsaufnahme: $\pm 10\%$
Version mit anderen Farbtemperaturen, CRI 95 und Perlweiß auf Anfrage

Optische Betriebsdaten

bei $t_p = 65\text{ °C}$

Typ	Best.-Nr.		Farbe	Korrelierte Farbtemperatur K	Typ. Lichtstrom und typische Spannung ($U_{typ.}$) und Leistungsaufnahme (P_{el})*						CRI
	für schwarzen LEDSpot	weißen LEDSpot			600 mA lm	lm/W	700 mA lm	lm/W	800 mA lm	lm/W	
Typ S120 Kühlkörperhöhe = 40 mm					$P_{el} = 20\text{ W}$ $V_f = 33,3\text{ V}$		$P_{el} = 23,6\text{ W}$ $V_f = 33,7\text{ V}$		$P_{el} = 27,3\text{ W}$ $V_f = 34,1\text{ V}$		
E.Next 111 S120W	568969	568971	warmweiß	3000	3430	172	3930	167	4420	162	85
E.Next 111 S120W	568970	568972	neutralweiß	4000	3540	177	4060	172	4570	167	85

* Produktionstoleranz bei Lichtstromangabe, Spannung und Leistungsaufnahme: $\pm 10\%$
Version mit anderen Farbtemperaturen, CRI 95 und Perlweiß auf Anfrage

Reflektoren für LED Engines Evolve 111

Technische Merkmale

Bajonett-Befestigung
Durchmesser: 111 mm (Reflektor: 90 mm)
Material: Aluminium
Umgebungstemperatur: -25 bis 90 °C
Lagertemperatur: -40 bis 90 °C
Verp.-Einh.: 18 St.

Best.-Nr.	Abstrahlcharakteristik	Abstrahlwinkel (°)	
		S126	S120
557359	eng	14	16
557360	medium	24	25
557361	weit	34	38
563446	extraweit	50	50

Die Werte in diesem Datenblatt können sich aufgrund technischer Innovationen verändern und werden ohne gesonderte Benachrichtigung vorgenommen.

NEXT 111 LUGA Gen. 7

Optische Betriebsdaten

bei $t_p = 65^\circ\text{C}$

Typ	Best.-Nr.		Farbe	Korrelierte Farbtemperatur K	Typ. Lichtstrom und typische Spannung ($U_{typ.}$) und Leistungsaufnahme (P_{el})*				Lichtintensität bei max. Strom Candela	Abstrahlwinkel $^\circ$	CRI R_a	Energieeffizienz bei max. Strom
	für schwarzen LEDSpot	weißen LEDSpot			350 mA lm	lm/W	500 mA lm	lm/W				
Typ S126					$P_{el} = 11,7\text{ W}$		$P_{el} = 17,1\text{ W}$					
Kühlkörperhöhe = 20 mm					$V_f = 33,3\text{ V}$		$V_f = 34,2\text{ V}$					
Next 111 S126W	568920	568928	warmweiß	3000	1730	148	2375	139	15200	14 $^\circ$	85	A++
Next 111 S126W	568924	568932	neutralweiß	4000	1785	153	2450	143	15700	14 $^\circ$	85	A++
Next 111 S126W	568921	568929	warmweiß	3000	1730	148	2375	139	7100	24 $^\circ$	85	A++
Next 111 S126W	568925	568933	neutralweiß	4000	1785	153	2450	143	7300	24 $^\circ$	85	A++
Next 111 S126W	568922	568930	warmweiß	3000	1750	150	2400	140	3700	34 $^\circ$	85	A++
Next 111 S126W	568926	568934	neutralweiß	4000	1805	154	2480	145	3850	34 $^\circ$	85	A++
Next 111 S126W	568923	568931	warmweiß	3000	1710	146	2345	137	2400	50 $^\circ$	85	A++
Next 111 S126W	568927	568935	neutralweiß	4000	1765	151	2420	142	2450	50 $^\circ$	85	A++

* Produktionstoleranz bei Lichtstromangabe, Spannung und Leistungsaufnahme: $\pm 10\%$
Version mit anderen Farbtemperaturen, CRI 95 und Perlweiß auf Anfrage

Optische Betriebsdaten

bei $t_p = 65^\circ\text{C}$

Typ	Best.-Nr.		Farbe	Korrelierte Farbtemperatur K	Typ. Lichtstrom und typische Spannung ($U_{typ.}$) und Leistungsaufnahme (P_{el})*						Lichtintensität bei max. Strom Candela	Abstrahlwinkel $^\circ$	CRI R_a	Energieeffizienz bei max. Strom
	für schwarzen LEDSpot	weißen LEDSpot			600 mA lm	lm/W	700 mA lm	lm/W	800 mA lm	lm/W				
Typ S120					$P_{el} = 20\text{ W}$		$P_{el} = 23,6\text{ W}$		$P_{el} = 27,3\text{ W}$					
Kühlkörperhöhe = 40 mm					$V_f = 33,3\text{ V}$		$V_f = 33,7\text{ V}$		$V_f = 34,1\text{ V}$					
Next 111 S120W	568937	568943	warmweiß	3000	2980	149	3415	145	3840	141	19400	16 $^\circ$	85	A++
Next 111 S120W	568940	568947	neutralweiß	4000	3080	154	3530	150	3975	146	20000	16 $^\circ$	85	A++
Next 111 S120W	568938	568944	warmweiß	3000	2980	149	3415	145	3840	141	10500	25 $^\circ$	85	A++
Next 111 S120W	568941	568948	neutralweiß	4000	3080	154	3530	150	3975	146	10850	25 $^\circ$	85	A++
Next 111 S120W	568643	568945	warmweiß	3000	3015	151	3455	146	3885	142	5850	38 $^\circ$	85	A++
Next 111 S120W	568907	568949	neutralweiß	4000	3115	156	3570	151	4020	147	6050	38 $^\circ$	85	A++
Next 111 S120W	568939	568946	warmweiß	3000	2945	147	3375	143	3795	139	4000	50 $^\circ$	85	A++
Next 111 S120W	568942	568950	neutralweiß	4000	3045	152	3490	148	3930	144	4150	50 $^\circ$	85	A++

* Produktionstoleranz bei Lichtstromangabe, Spannung und Leistungsaufnahme: $\pm 10\%$
Version mit anderen Farbtemperaturen, CRI 95 und Perlweiß auf Anfrage

Die Werte in diesem Datenblatt können sich aufgrund technischer Innovationen verändern und werden ohne gesonderte Benachrichtigung vorgenommen.

LED-Treiber

Mehr Informationen zu unseren LED-Treibern entnehmen Sie bitte den Datenblättern auf unserer Internetseite: www.vossloh-schwabe.com

Leistungsbereich W		Ausgangs- strom DC	Ausgangs- spannung DC	Netz- spannung (V)	Best.-Nr.	Version	Strom- ein- stellung	Dimmung	Max. Lebensdauer	bei t_c	Abmessungen (LxBxH)	Für Typ	
min.	max.	DC (mA)	V	50–60 Hz					Std.	°C	mm	DMS 126	DMS 120
350 mA													
3,5	18,9	350	10–54	220–240	186762	PrimeLine	DIP-Schalter	DALI	100.000	75	97,2x43,2x30,1	x	x
3,5	18,9	350	10–54	220–240	186763	PrimeLine	DIP-Schalter	DALI	100.000	75	146,5x43,2x30,1	x	x
5,25	16,1	350	15–46	220–240	186719	EasyLine	—	—	50.000	70	146,5x43,7x30	x	x
5,25	16,1	350	15–46	220–240	186720	EasyLine	—	—	50.000	70	97,1x42,6x30,3	x	x
6,3	19,95	350	18–57	220–240	186431	EasyLine	—	—	50.000	65	122x45x19	x	x
8,05	16,1	350	23–46	100–240	186917	EasyLine	—	—	30.000	75	122,8x45x19	x	x
8,75	15	350	25–43	220–240	186650	ComfortLine	LEDSet	—	100.000	70	97x43x30	x	x
8,75	15	350	25–43	220–240	186664	ComfortLine	LEDSet	—	100.000	70	97x43x30	x	x
8,75	15	350	25–43	220–240	186831	ComfortLine	Klemmen	—	50.000	70	97x43x30	x	x
8,75	14,7	350	25–42	220–240	186843	ComfortLine	DIP-Schalter	—	50.000	70	97x43x29,5	x	x
8,75	18,2	350	25–52	220–240	186913	ComfortLine	LEDSet	—	60.000	80	103,6x67,4x31	x	x
9,73	13,58	350	27,8–38,8	220–240	186924	EasyLine	—	—	30.000	75	97x43x25	x	x
10,15	14	350	29–40	220–240	186909	EasyLine	—	Phasenschnitt	50.000	70	100x50x19	x	x
10,5	15	350	30–43	220–240	186591	EasyLine	—	—	30.000	75	115x45x25	x	x
500 mA													
5	27	500	10–54	220–240	186762	PrimeLine	DIP-Schalter	DALI	100.000	75	97,2x43,2x30,1	x	x
5	27	500	10–54	220–240	186763	PrimeLine	DIP-Schalter	DALI	100.000	75	146,5x43,2x30,1	x	x
7,5	23	500	15–46	220–240	186721	EasyLine	—	—	50.000	75	146,5x43,7x30	x	x
7,5	23	500	15–46	220–240	186722	EasyLine	—	—	50.000	70	97,1x42,6x30,3	x	x
10,5	21	500	21–42	100–240	186918	EasyLine	—	—	30.000	75	115x45x29	x	x
11,5	21	500	23–42	220–240	186842	ComfortLine	DIP-Schalter	—	50.000	70	97x43x29,5	x	x
12,5	21	500	25–42	220–240	186843	ComfortLine	DIP-Schalter	—	50.000	70	97x43x29,5	x	x
12,5	21,5	500	25–43	220–240	186650	ComfortLine	LEDSet	—	100.000	70	97x43x30	x	x
12,5	21,5	350	25–43	220–240	186664	ComfortLine	LEDSet	—	100.000	70	97x43x30	x	x
12,5	22	500	25–43	220–240	186846	ComfortLine	Klemmen	—	50.000	75	97x43x30	x	x
12,5	22	500	25–43	220–240	186851	ComfortLine	Klemmen	—	50.000	75	97x43x30	x	x
12,5	26	500	25–52	220–240	186913	ComfortLine	LEDSet	—	60.000	80	103,6x67,4x31	x	x
12,5	28,5	500	25–57	220–240	186531	EasyLine	Klemmen	—	50.000	65	103,6x67,4x31	x	x
14	21	500	28–42	220–240	186505	EasyLine	—	Phasenschnitt	50.000	65	153x41,4x32	x	x
15	20,3	500	30–40,6	220–240	186925	EasyLine	—	—	30.000	75	97x43x25	x	x
15	21,5	500	30–43	220–240	186592	EasyLine	—	—	50.000	65	115x45x25	x	x
600 mA													
6	32,4	600	10–54	220–240	186762	PrimeLine	DIP-Schalter	DALI	100.000	75	97,2x43,2x30,1	—	x
6	32,4	600	10–54	220–240	186763	PrimeLine	DIP-Schalter	DALI	100.000	75	146,5x43,2x30,1	—	x
13,8	25,2	600	23–42	220–240	186842	ComfortLine	DIP-Schalter	—	50.000	70	97x43x29,5	—	x
15	34,2	600	25–57	220–240	186531	EasyLine	Klemmen	—	50.000	65	103,6x67,4x31	—	x
15	25,8	600	25–43	220–240	186650	ComfortLine	LEDSet	—	100.000	70	97x43x30	—	x
15	25,8	600	25–43	220–240	186664	ComfortLine	LEDSet	—	100.000	70	97x43x30	—	x
15	26	600	25–43	220–240	186847	ComfortLine	Klemmen	—	50.000	75	97x43x30	—	x
15	26	600	25–43	220–240	186851	ComfortLine	Klemmen	—	50.000	75	97x43x30	—	x
15	31,2	600	25–52	220–240	186913	ComfortLine	LEDSet	—	60.000	80	103,6x67,4x31	—	x
18	24	600	30–40	220–240	186926	EasyLine	—	—	30.000	75	97x43x25	—	x

Achten Sie auf die korrekte Auswahl der LED-Treiber und auf die korrekten Ausgangsparameter (Strom, Spannung, Leistung) für die unterschiedlichen Module.

Die Werte in diesem Datenblatt können sich aufgrund technischer Innovationen verändern und werden ohne gesonderte Benachrichtigung vorgenommen.

LED-Treiber

Mehr Informationen zu unseren LED-Treibern entnehmen Sie bitte den Datenblättern auf unserer Internetseite: www.vossloh-schwabe.com

Leistungsbereich W		Ausgangs- strom DC	Ausgangs- spannung DC	Netz- spannung (V)	Best.-Nr.	Version	Strom- einstellung	Dimmung	Max. Lebensdauer	bei t_c	Abmessungen (LxBxH)	Für Typ	
min.	max.	DC (mA)	V	50–60 Hz					Std.	°C	mm	DMS 126	DMS 120
700 mA													
7	37,8	700	10–54	220–240	186762	PrimeLine	DIP-Schalter	DALI	100.000	75	97,2x43,2x30,1	–	x
7	37,8	700	10–54	220–240	186763	PrimeLine	DIP-Schalter	DALI	100.000	75	146,5x43,2x30,1	–	x
10,5	31,5	700	15–45	220–240	186723	EasyLine	–	–	50.000	65	146,5x43,7x30	–	x
10,5	31,5	700	15–45	220–240	186724	EasyLine	–	–	50.000	65	97,1x42,6x30,3	–	x
14,7	30,1	700	21–43	100–240	186920	EasyLine	–	–	30.000	75	105x68x32	–	x
16,1	29,4	700	23–42	220–240	186842	ComfortLine	DIP-Schalter	–	50.000	70	97x43x29,5	–	x
17,5	30	700	25–43	220–240	186847	ComfortLine	Klemmen	–	50.000	75	97x43x30	–	x
17,5	30	700	25–43	220–240	186850	ComfortLine	Klemmen	–	50.000	75	97x43x30	–	x
17,5	30,1	700	25–43	220–240	186650	ComfortLine	LEDSet	–	100.000	70	97x43x30	–	x
17,5	30,1	700	25–43	220–240	186664	ComfortLine	LEDSet	–	100.000	70	97x43x30	–	x
17,5	36,4	700	25–52	220–240	186913	ComfortLine	LEDSet	–	60.000	80	103,6x67,4x31	–	x
17,5	39,9	700	25–57	220–240	186531	EasyLine	Klemmen	–	50.000	65	103,6x67,4x31	–	x
21	28	700	30–40	220–240	186927	EasyLine	–	–	30.000	75	97x43x25	–	x
21	30,1	700	30–43	220–240	186593	EasyLine	–	–	30.000	80	103x67x30	–	x
21	31,5	700	30–45	220–240	186501	EasyLine	–	–	50.000	65	171x41x32	–	x
800 mA													
8	38,4	800	10–48	220–240	186762	PrimeLine	DIP-Schalter	DALI	100.000	75	97,2x43,2x30,1	–	x
8	38,4	800	10–48	220–240	186763	PrimeLine	DIP-Schalter	DALI	100.000	75	146,5x43,2x30,1	–	x
20	33,6	800	25–42	220–240	186841	ComfortLine	DIP-Schalter	–	50.000	70	97x43x29,5	–	x
20	34	800	25–43	220–240	186848	ComfortLine	Klemmen	–	50.000	75	97x43x30	–	x
20	34	800	25–43	220–240	186850	ComfortLine	Klemmen	–	50.000	75	97x43x30	–	x
20	34,4	800	25–43	220–240	186532	EasyLine	Klemmen	–	50.000	65	103,6x67,4x31	–	x
20	34,4	800	25–43	220–240	186650	ComfortLine	LEDSet	–	100.000	70	97x43x30	–	x
20	34,4	800	25–43	220–240	186664	ComfortLine	LEDSet	–	100.000	70	97x43x30	–	x
20	41,6	800	25–52	220–240	186913	ComfortLine	LEDSet	–	60.000	80	103,6x67,4x31	–	x
24	32	800	30–40	220–240	186928	EasyLine	–	–	50.000	75	97x43x25	–	x

Achten Sie auf die korrekte Auswahl der LED-Treiber und auf die korrekten Ausgangsparameter (Strom, Spannung, Leistung) für die unterschiedlichen Module.

Die Werte in diesem Datenblatt können sich aufgrund technischer Innovationen verändern und werden ohne gesonderte Benachrichtigung vorgenommen.

LEDSpot Evolve 111 / NEXT 111

Allgemeine Hinweise

Leistung gemäß IEC 62717: $t_p = 90\text{ °C}$; 100.000 Std.

Verpackungseinheiten

Typ	Verp.-Einh. Stück	Kartonabmessungen (LxBxH) mm	Gewicht einzeln (g)	Bruttogewicht Verp.-Einh. (g)
E.Evolve 111 S126	12	380x260x140	170	2440
E.Evolve 111 S120	12	380x260x140	280	3760
Evolve 111 S126	12	380x260x140	230	3160
Evolve 111 S120	12	380x260x140	340	4420
Lens Evolve 111	24	340x260x90	60	1950
E.NEXT 111 S120	6	380x260x110	200	1600
E.NEXT 111 S126	6	380x260x110	330	2380
NEXT 111 S120	6	380x260x110	220	1720
NEXT 111 S126	6	380x260x110	350	2500
Reflector NEXT 111	18	118x118x160	20	540

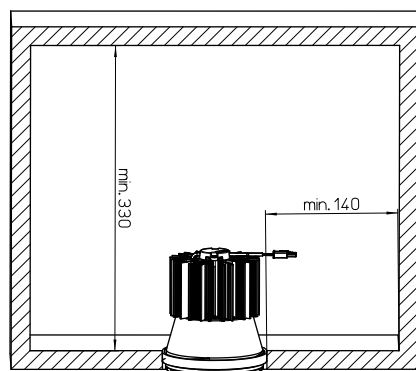
Produktgarantie

- 5 Jahre
- Es gelten die Bedingungen der Produktgarantie der Vossloh-Schwabe-Gruppe, wie sie auf unserer Homepage veröffentlicht sind (www.vossloh-schwabe.com). Auf Anfrage schicken wir diese Bedingungen gern zu.

Allgemeine Sicherheit- und Installationshinweise

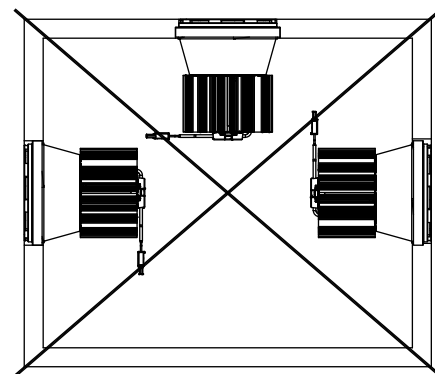
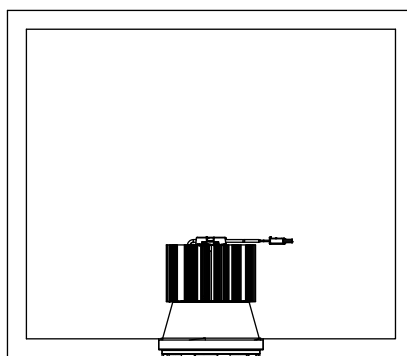
- VS-Produkt darf nur von autorisiertem und qualifiziertem Personal montiert und in Betrieb genommen werden.
- Diese Anleitungen müssen vor Montage und Inbetriebnahme des Systems sorgfältig gelesen werden, da dies der einzige Weg ist, um eine sichere und sachgemäße Handhabung zu gewährleisten.
- Externer Konstantstromtreiber ist erforderlich.
- Bevor Arbeiten am Gerät ausgeführt werden, muss es vom Netz getrennt werden.
- Alle gültigen Sicherheits- und Unfallverhütungsvorschriften müssen beachtet werden.
- Die Produkte sollten niemals unfachmännisch geöffnet werden. Reparaturen dürfen nur vom Hersteller vorgenommen werden.

Einbau



Korrekte Position

OK



Die Werte in diesem Datenblatt können sich aufgrund technischer Innovationen verändern und werden ohne gesonderte Benachrichtigung vorgenommen.