

# LED INDUSTRY KIT GEN. 2

WU-M-600



## LED INDUSTRY KIT GEN. 2

### WU-M-600

#### Typische Anwendungsbereiche

Einbau in Leuchten/Allgemeinbeleuchtung

- Industriebeleuchtung für:
  - Produktionshallen
  - Lagerhallen
- Sporthallenbeleuchtung
- Kaufhausbeleuchtung


#### LED Industry Kit Gen. 2

- **LANGE LEBENSDAUER: > 54.000 STD. (L90/B10)**
- **HOCHEFFIZIENT: BIS ZU 184 LM/W  
BEI T<sub>p</sub> = 50 °C**
- **FLEXIBLE LICHTVERTEILUNG DURCH DREI  
VERSCHIEDENE AUFSAZOPTIKEN**
- **VDE-GEPRÜFT (GEM. EN 62031)**



## LED Industry Kit Gen. 2

### Technische Merkmale

- LED-Einbaumodul zum Einbau in Leuchten 
- Abmessungen: 289x55 mm
- Betriebsstrom: 350 mA / 500 mA / 700 mA / 1050 mA
- On-Board-Steckklemmen
- Farbtoleranz: 3-fach MacAdam
- Abstrahlwinkel: 120°



### Elektrische Betriebsdaten

bei  $t_p = 50\text{ °C}$

Typ	Typ. Spannung DC				Typ. Leistungsaufnahme			
	350 mA V	500 mA V	700 mA V	1050 mA V	350 mA W	500 mA W	700 mA W	1050 mA W
WU-M-600	61,3	62,9	65	68,1	21,5	31,5	45,5	71,5

Spannungs- und Leistungstoleranz:  $\pm 10\%$

**Verwendung externer LED-Konstantstromtreiber notwendig.**

### Grenzwerte

Das Überschreiten der maximalen Grenzwerte kann zu starken Verkürzungen der Lebensdauer bzw. zur Zerstörung des Moduls führen.

Typ	Betriebsstrom mA	Betriebstemperaturbereich am $t_c$ -Punkt		Lagertemperaturbereich		Max. zulässiger periodischer Spitzenstrom mA
		°C min.	°C max.	°C min.	°C max.	
WU-M-600	350	-20	+85	-20	+85	1675
	500	-20	+85	-20	+85	1615
	700	-20	+85	-20	+85	1555
	1050	-20	+85	-20	+85	1490

### Betriebslebensdauer

in Std. bei gemessener Temperatur am  $t_p$ -Punkt

	350 mA			500 mA			700 mA			1050 mA		
	40 °C	50 °C	85 °C	40 °C	50 °C	85 °C	40 °C	50 °C	85 °C	40 °C	50 °C	85 °C
L90/B10	> 54.000	> 54.000	> 54.000	> 54.000	> 54.000	51.000	> 54.000	> 54.000	47.000	> 54.000	> 54.000	40.000
L80/B10	> 54.000	> 54.000	> 54.000	> 54.000	> 54.000	> 54.000	> 54.000	> 54.000	> 54.000	> 54.000	> 54.000	> 54.000
L70/B10	> 54.000	> 54.000	> 54.000	> 54.000	> 54.000	> 54.000	> 54.000	> 54.000	> 54.000	> 54.000	> 54.000	> 54.000

### Optische Betriebsdaten

bei  $t_p = 50\text{ °C}$ ; ohne Sekundäroptik

CRI  $R_a$ : min. 80

Typ	Best.-Nr.	Farbe	Korrelierte Farbtemperatur K	Typ. Lichtstrom* (lm) und Effizienz* (lm/W) bei								Photometrik-Code
				350 mA		500 mA		700 mA		1050 mA		
				lm	lm/W	lm	lm/W	lm	lm/W	lm	lm/W	
WU-M-600-830	<b>567341</b>	warmweiß	3000	3630	169	5085	162	6975	153	10080	141	830/349
WU-M-600-840	<b>567342</b>	neutralweiß	4000	3900	182	5460	174	7495	165	10825	151	840/349
WU-M-600-850	<b>567343</b>	kaltweiß	5000	3955	184	5540	176	7600	167	10980	154	850/349

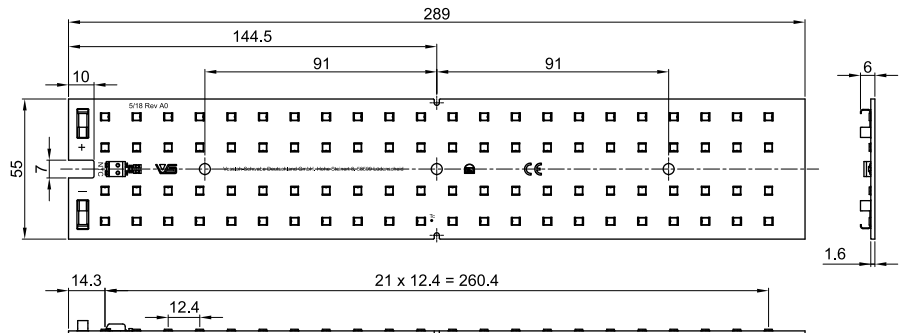
\* Produktionstoleranz bei der Lichtstromangabe und Effizienz:  $\pm 10\%$  | Bestückungsoption mit NTC-Schnittstelle (verfügbar auf Anfrage)

Die Werte in diesem Datenblatt können sich aufgrund technischer Innovationen verändern und werden ohne gesonderte Benachrichtigung vorgenommen.

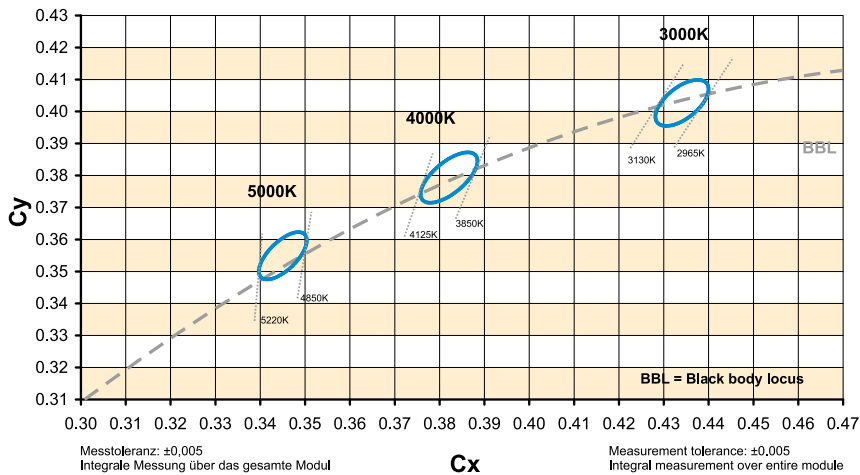
## LED Industry Kit Gen. 2

- Die Anzahl der Module in Reihenschaltung richtet sich nach der verfügbaren Ausgangsspannung des LED-Treibers.
- Die Luft- und Kriechstrecken der Module sind ausgelegt für Arbeitsspannungen bis 450 V DC (Basisisolierung) und 229 V DC (verstärkte Isolierung).

### Abmessungen SMD-Platine



### Bins



### Typ. Lichtverteilungskurven

Die Werte in diesem Datenblatt können sich aufgrund technischer Innovationen verändern und werden ohne gesonderte Benachrichtigung vorgenommen.

## LED Industry Kit Gen. 2

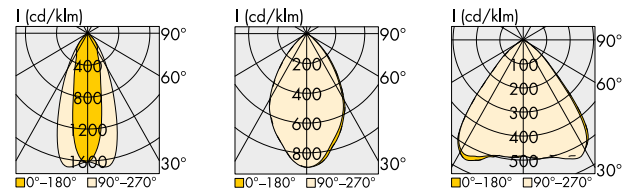
### Technische Merkmale für die Optik

- Brillante Lichtverteilung und Oberflächen
- Hocheffizient bis zu 92 %
- Material: PC, transparent
- Geeignet für Leuchten mit Schlagfestigkeit IK08/5J
- Schutzart: IP65 (inkl. Silikondichtung)
- Abmessungen (LxBxH): 318x84x11,75 mm
- Max. zulässige Temperatur: 100 °C
- Durchgangslöcher für Schrauben M4



Lichtverteilung	Optik-typ	Best.-Nr.	Effizienz %	Gewicht g
Wide 60°	97600	<b>565228</b>	92	190
Wide 90°	97601	<b>565229</b>	92	178
High Rack	97602	<b>565230</b>	92	173

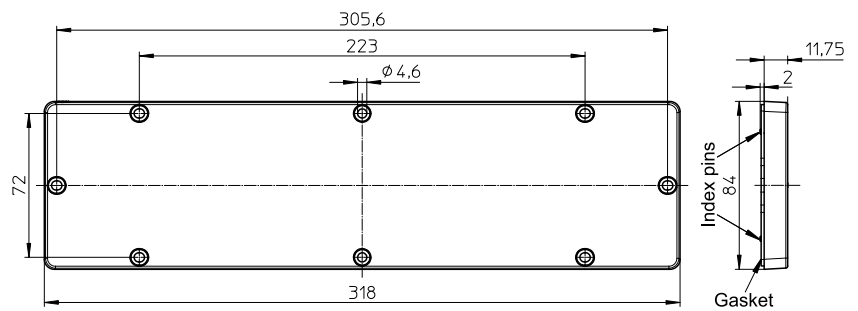
Material PMMA auf Anfrage



**High Rack**

**Wide 60°**

**Wide 90°**



## LED Industry Kit Gen. 2

### Kühlkörper für LED Industry Kit

Die Kühlkörper dürfen auf keinen Fall durch Isolations- oder ähnliches Material abgedeckt werden. Eine Luftzirkulation muss gewährleistet sein.

### Technische Merkmale für den Kühlkörper

Material: Aluminium EN AW-6060 (AlMgSi 0,5)  
T66 eloxiert  
Befestigungslöcher für Platine für selbstschneidende Schrauben M4, Schraubenlänge: 6 mm  
Befestigungslöcher für Optik für selbstschneidende Schrauben M4, Schraubenlänge: 12 mm  
2 zusätzliche Sacklöcher zur Aufnahme der Indexpins der Optik zur einfacheren Positionierung der Optik auf dem Kühlkörper  
Mittig angeordnete Kabeldurchführung mit Gewinde M16x1,5 für IP65-Kabelverschraubung

Kühlkörper optimiert für Betriebsströme

#### bis 700 mA

bei max. Umgebungstemperatur  $t_a$  50 °C  
Abmessungen (LxBxH): 320x92x48,25 mm  
Gewicht: 1050 g, Verp.-Einh.: 1 St.

**Best.-Nr.: 566638**

Kühlkörper optimiert für Betriebsströme

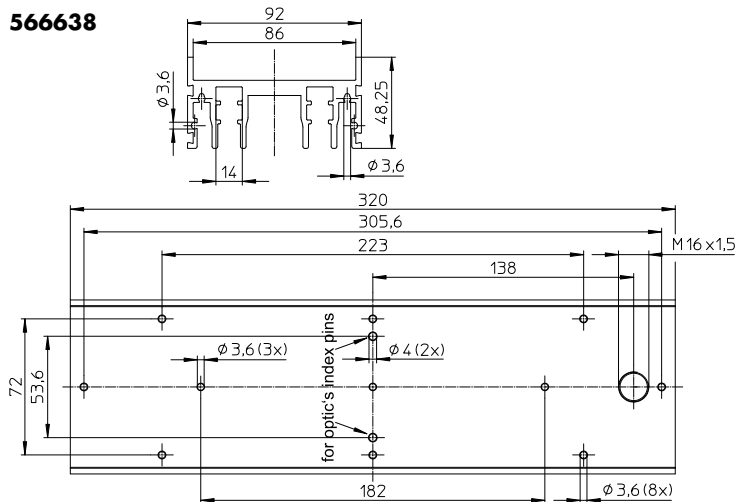
#### bis 1050 mA

bei max. Umgebungstemperatur  $t_a$  50 °C  
Abmessungen (LxBxH): 320x122x70 mm  
Gewicht: 2260 g, Verp.-Einh.: 1 St.

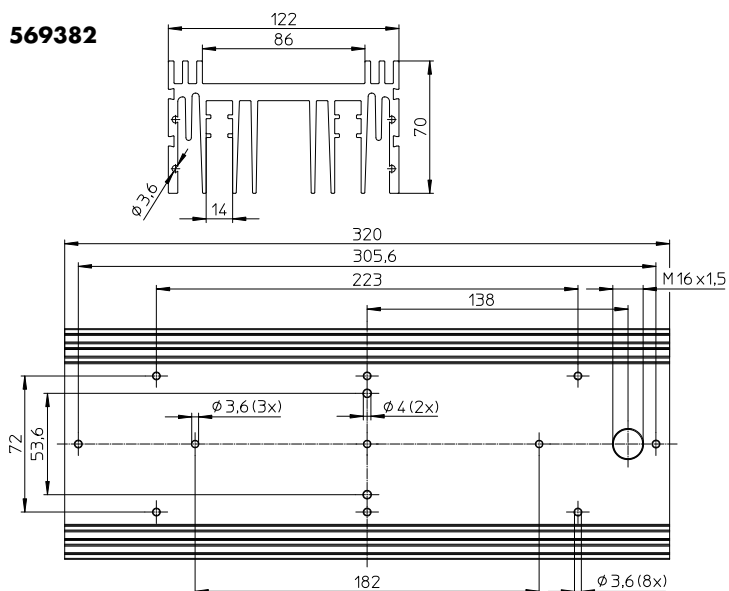
**Best.-Nr.: 569382**



**566638**



**569382**



Die Werte in diesem Datenblatt können sich aufgrund technischer Innovationen verändern und werden ohne gesonderte Benachrichtigung vorgenommen.

## LED Industry Kit Gen. 2

### Montageanleitung für das Industrie-Kit

#### Schritt 1

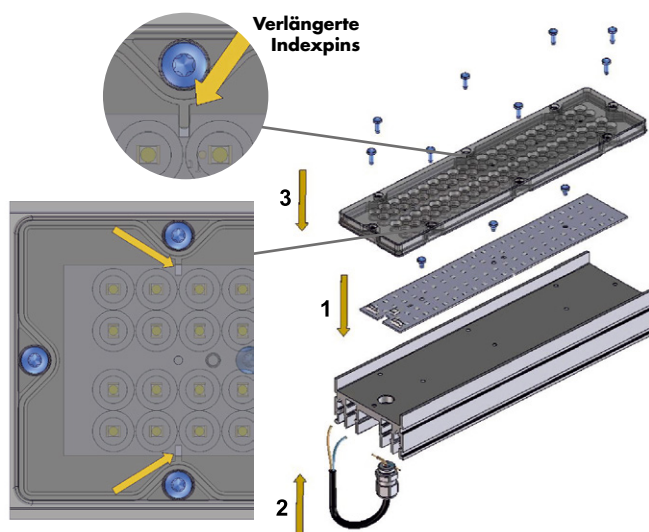
Platzieren und Befestigung der LED-Platine auf dem Kühlkörper.  
Bitte verwenden Sie nur M4x6-Schrauben mit flachem Kopf.  
Anzugsdrehmoment: max. 1,4 Nm

#### Schritt 2

Zum elektrischen Anschluss müssen die abisolierten Leitungen durch das Schraubloch des PG-Anschlusses geführt werden und in die Steckklemmen der LED-Platine gesteckt werden.  
Bitte achten Sie auf die richtige Polarität beim Anschluss an den LED-Treiber.

#### Schritt 3

Jetzt die Optik auf die Platine setzen und in der Mitte die Optik andrücken, so dass alle Rippen in der Mitte und am Ende der Optik in die Aussparungen der LED-Platine passen.  
Danach zuerst die zwei M4x12-Schrauben in der Mitte der Optik anziehen und anschließend die Optik mit sechs M4x12-Schrauben auf dem Kühlkörper befestigen.  
Anzugsdrehmoment: 0,8–1 Nm für selbstschneidende Schraube M4x12 nach DIN 7500.  
Das Anzugsdrehmoment kann je nach verwendeter Schraube und Ausführung der Bohrung im Kühlkörper abweichend sein.



## LED Industry Kit Gen. 2 – Montierte Einheit

### Technische Merkmale für das montierte Industry Kit

Bestehend aus Leiterplatte WU-M-600, Optik mit Silikondichtung und Kühlkörper mit Kabelverschraubung ST M16x1.5 (max. Anzugsdrehmoment: 3 Nm) und angeschlossenen Leitungen 2x1 mm<sup>2</sup>, nutzbare Leitungslänge: 320 mm  
Befestigung: über eine beidseitig längs verlaufende Nut  
Schutzart: IP65

### Montierte Einheit 700 mA

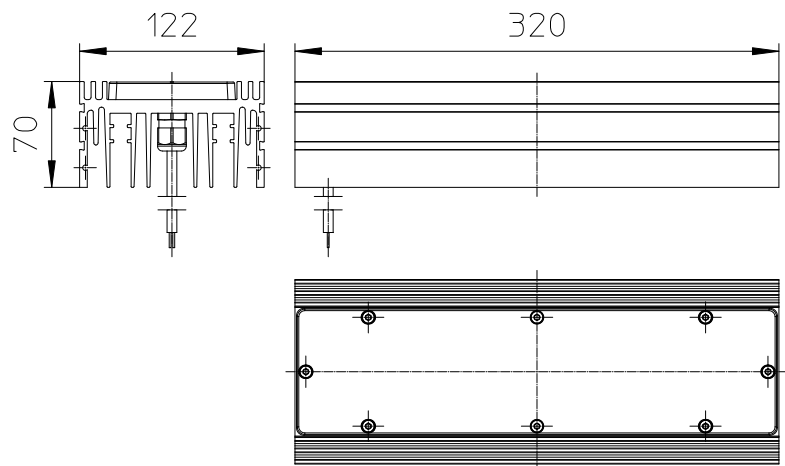
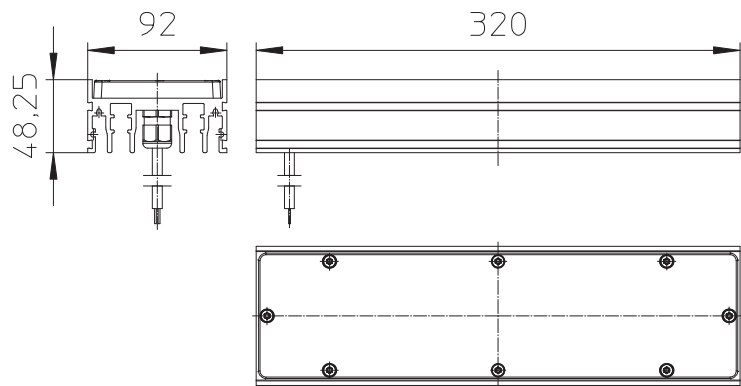
Abmessungen (LxBxH): 320x92x48,25 mm  
Gewicht: 1350 g, Verp.-Einh.: 1 Stück

Lichtverteilung	Optik- typ	Best.-Nr.	Korrelierte Farbtemperatur (K)
Wide 60°	97610	<b>568489</b>	3000
Wide 60°	97610	<b>568490</b>	4000
Wide 60°	97610	<b>568491</b>	5000
Wide 90°	97611	<b>568492</b>	3000
Wide 90°	97611	<b>568493</b>	4000
Wide 90°	97611	<b>568494</b>	5000
High Rack	97612	<b>568495</b>	3000
High Rack	97612	<b>568496</b>	4000
High Rack	97612	<b>568497</b>	5000

### Montierte Einheit 1050 mA

Abmessungen (LxBxH): 320x122x70 mm  
Gewicht: 2560 g, Verp.-Einh.: 1 Stück

Lichtverteilung	Optik- typ	Best.-Nr.	Korrelierte Farbtemperatur (K)
Wide 60°	97620	<b>569206</b>	3000
Wide 60°	97620	<b>569207</b>	4000
Wide 60°	97620	<b>569208</b>	5000
Wide 90°	97621	<b>569209</b>	3000
Wide 90°	97621	<b>569210</b>	4000
Wide 90°	97621	<b>569211</b>	5000
High Rack	97622	<b>569212</b>	3000
High Rack	97622	<b>569213</b>	4000
High Rack	97622	<b>569214</b>	5000



Die Werte in diesem Datenblatt können sich aufgrund technischer Innovationen verändern und werden ohne gesonderte Benachrichtigung vorgenommen.

## Zubehör für LED Industry Kit

### Treiberbox

Gehäuse zur Aufnahme für einen Treiber und Befestigung der montierten Industry Kit-Baugruppe

Material: Aluminium EN AV-6060 T66

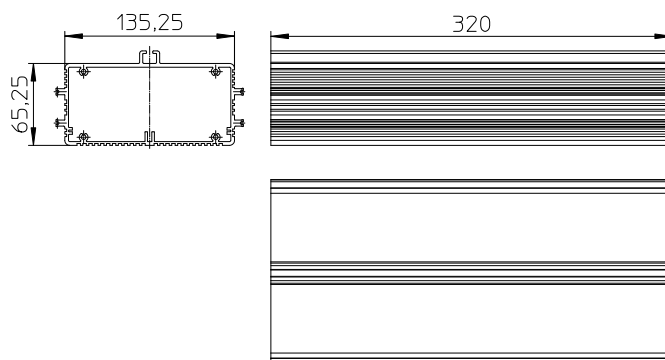
Abmessungen: 320x149,25x65,25 mm

(weitere Gehäuselängen auf Anfrage)

Gewicht: 1080 g

Verp.-Einh.: 1 St.

**Best.-Nr.: 567836**



### Endkappe

Zum seitlichen Verschluss der Treiberbox

Material: PC

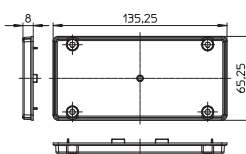
Abmessungen: 135,25x65,25x8 mm

Befestigung: 4 Durchgangslöcher für Schrauben M4

Gewicht: 30 g

Verp.-Einh.: 100 St.

**Best.-Nr.: 566640**



### Dichtung für Endkappe

Dichtungsring für Schutzart IP65

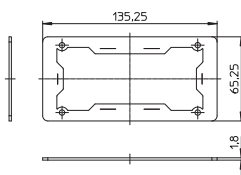
Material: Silikon

Abmessungen: 135,25x62,25x1,8 mm

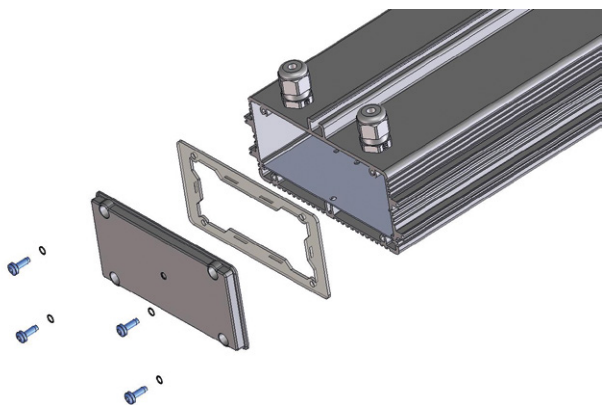
Gewicht: 10 g

Verp.-Einh.: 100 St.

**Best.-Nr.: 566850**



### Montage der Endkappen mit Dichtung an die Treiberbox



Die Werte in diesem Datenblatt können sich aufgrund technischer Innovationen verändern und werden ohne gesonderte Benachrichtigung vorgenommen.



## LED Industry Kit Gen. 2

### Sicherheits- und Montagehinweise

Die Installation ist unter Beachtung der relevanten Vorschriften und Normen durchzuführen. Die LED-Einbaumodule sind für die Verwendung in einem Gehäuse oder einer Leuchte vorgesehen. Dabei ist die Installation im spannungsfreien Zustand, d. h. Trennung der Netzspannung, durchzuführen. Die folgenden Hinweise sind zu beachten, eine Nichtbeachtung kann zur Zerstörung der LED-Einbaumodule, zu Bränden und/oder anderen Gefährdungen führen.

- Beim Leuchtendesign sind die Sicherheitsrichtlinien nach EN 60598 einzuhalten; insbesondere wenn das LED-Betriebsgerät nicht elektrisch isoliert ist.
  - Im Betriebsfall ist auf ausreichend Isolierung zu achten.
  - Spannungsführende Teile sind im Betriebsfall nicht zu berühren. Lebensgefahr!!!
- Bei Handhabung und Installation der LED-Module auf ESD- (electro static discharge) Schutzmaßnahmen achten – siehe VS-Applikationschrift "ESD-Schutz".
- Ausreichende Maßnahmen gegen statische Aufladung, einschließlich leitfähiger Schuhe, Antistatik-Ionisatoren, Erdung von Werkbänken sowie auch Antistatik-Armbänder, -Bodenbeläge und -Hocker, müssen sicher gestellt werden.
- Die LED-Module mit allen Komponenten dürfen keiner hohen mechanischen Belastung ausgesetzt werden:
  - LED-Module nicht als Schüttgut behandeln
  - Vermeiden Sie bei der Verarbeitung und der Montage Scher- und Druckkräfte an den LEDs
  - Leiterbahnen nicht beschädigen
  - Druck auf die Leuchfläche vermeiden
- Ein sicherer Betrieb ist nur mit externen Konstantstromquellen ( $I_{max}$ , siehe Tabelle "Elektrische Betriebsdaten") möglich.
- Zum Betrieb müssen Konstantstromtreiber verwendet werden, bei denen folgende Schutzmaßnahmen gewährleistet sein sollten:
  - Kurzschlusschutz
  - Überlastschutz
  - Übertemperaturschutz
- Die Module müssen mit Schrauben (M4) fixiert werden. Befestigung nur mit Flach- oder Zylinderkopfschrauben (M4) (keine Senkkopfschrauben) Max. Anzugsdrehmoment: 1,2 Nm (M4)
- Achten Sie bei der Inbetriebnahme auf die richtige Polung der Anschlussleitungen. Falsche Polarität kann die Module zerstören.
- Wenn die maximale Ausgangsspannung des LED-Betriebsgeräts den zulässigen, berührbaren Bereich überschreitet, sind die Sicherheitsbestimmungen gemäß EN 60598 einzuhalten.
- Messtoleranzen:
  - Lichtstrom:  $\pm 7\%$
  - Spannung:  $\pm 3\%$
  - CRI:  $\pm 1$
- Beim Parallelverschalten der LED-Module müssen folgende Punkte beachtet werden:
  - Alle parallel geschalteten Stränge müssen die gleiche Anzahl LED-Module beinhalten (symmetrische Last).
  - Aufgrund unterschiedlicher Vorwärtsspannungen kann es zu Helligkeitsunterschieden bis zu 10 % zwischen den parallel geschalteten Strängen kommen.
- Für den einwandfreien Betrieb ist sicherzustellen, dass die vorgegebenen Temperaturgrenzen am  $t_p$ -Punkt (siehe "Betriebslebensdauer")



eingehalten werden (Messung entsprechend EN 60598-1). Es müssen Maßnahmen zur Abführung der Wärme von der Leiterplatte an die Umgebung durchgeführt werden, um diese Vorgabe einzuhalten.

- Bei Außenanwendungen oder Anwendungen in feuchten Räumen ist darauf zu achten, dass die LED-Einbaumodule vor Feuchtigkeit, Spritz- und Strahlwasser geschützt sind. Bei Kontakt mit Feuchtigkeit oder Kondenswasser kann ein auftretender Korrosionsschaden nicht als Mangel oder Herstellerfehler anerkannt werden. Die LED-Einbaumodule verfügen über keinen besonderen Schutz gegen Fremdkörper und Staub. Je nach Anwendungsgebiet ist ein weiterer Schutz gegen das Eindringen von Staub und Fremdkörpern notwendig.
- Prozessbedingt können die Leiterplatten der LED-Einbaumodule scharfe Kanten bzw. Ecken aufweisen. Bei Handhabung und Installation ist darauf zu achten, Verletzungen zu vermeiden.
- Für die optimale Auslastung der eingesetzten Konstantstromquelle dürfen die Module nur in Reihe geschaltet werden, wobei die Anzahl der Module durch die Summe der Vorwärtsspannungen analog zur Leistung der verwendeten Konstantstromquelle begrenzt wird. Wenn die Summe der Vorwärtsspannungen den zulässigen, berührbaren Bereich überschreitet, sind die Sicherheitsbestimmungen gemäß EN 60598 einzuhalten.
- Werden die LED-Module unter Co-existenz von bestimmten chemischen Substanzen bzw. in chemisch angereicherten (aggressiven) Umgebungen verwendet, kann es zu Beeinträchtigungen der Funktionsweise oder sogar zum Totalausfall kommen. Ausführliche Informationen hierzu finden Sie im VS-Anwendungshinweis "Chemische Unverträglichkeit" auf unserer Homepage [www.vossloh-schwabe.com](http://www.vossloh-schwabe.com)
- Bewertung der photobiologischen Sicherheit der LED-Module durch Einteilung in Risikogruppen nach EN 62471; Beurteilung nach IEC / TR 62778: Risikogruppe 1, bei Einhaltung dieser Werte:

Typ	CCT	Max. Betriebsstrom für Risikogruppe 1	Grenzbeleuchtungsstärke ( $E_{thr}$ ) für höhere Betriebsströme, um in Risikogruppe 1 zu gelangen (lx)
WU-M-600	K	mA	
	$\leq 4000$	1125	$\leq 1130$
	5000	715	$\leq 657$

### Angewandte Normen

EN 62031

LED-Module für Allgemeinbeleuchtung – Sicherheitsanforderungen



EN 62471

Photobiologische Sicherheit von Lampen und Lampensystemen

### Produktgarantie

- 5 Jahre
- Es gelten die Bedingungen der Produktgarantie der Vossloh-Schwabe-Gruppe, wie sie auf unserer Homepage veröffentlicht sind ([www.vossloh-schwabe.com](http://www.vossloh-schwabe.com)). Auf Anfrage schicken wir diese Bedingungen gern zu.

Die Werte in diesem Datenblatt können sich aufgrund technischer Innovationen verändern und werden ohne gesonderte Benachrichtigung vorgenommen.